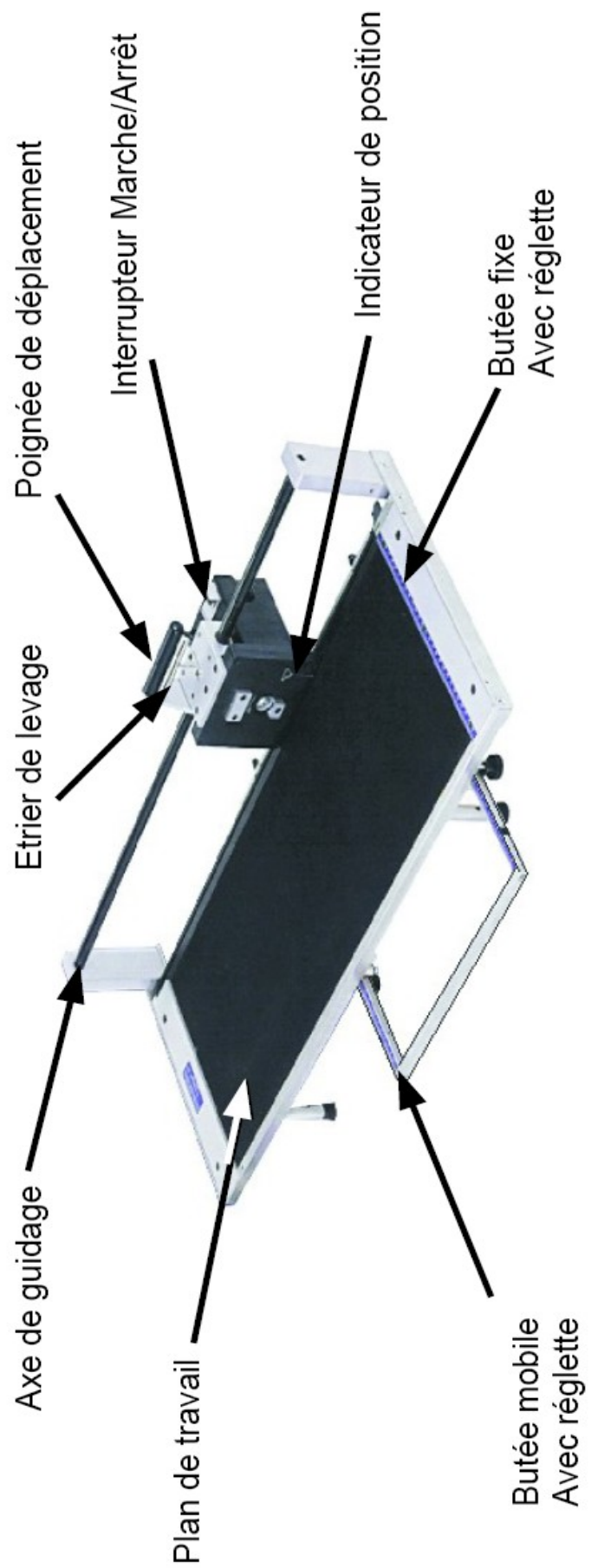


# Les machines du laboratoire de technologie

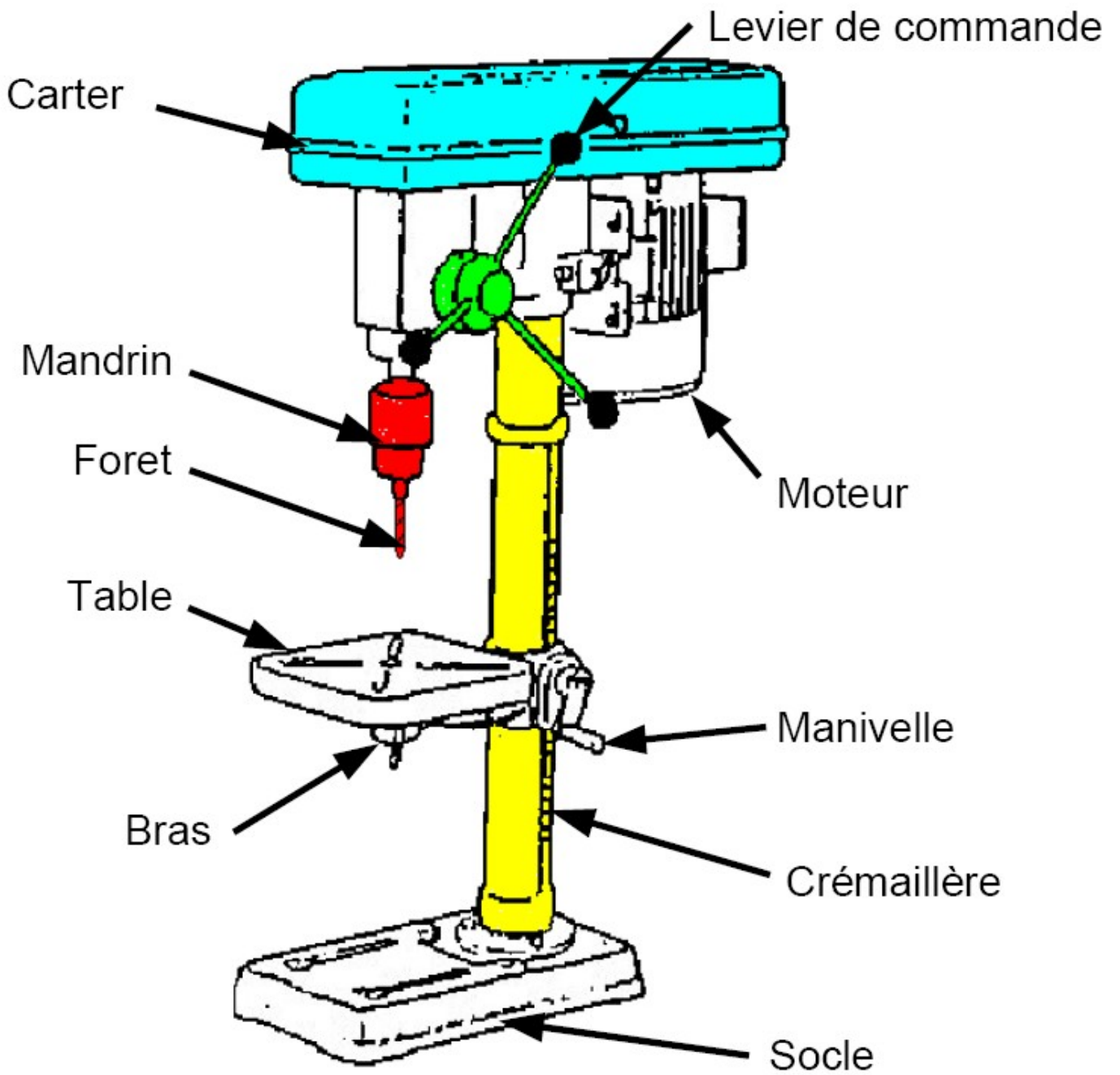
## *CONSIGNES DE SECURITE*

- *Cheveux attachés, pas de vêtement ample, pas de pendentifs,*
- *Porter les protections adaptées (gants, lunettes),*
- *Ne jamais maintenir une pièce avec la main lors d'un perçage,*  
*utiliser un étau,*
- *Repérer l'arrêt d'urgence, penser à l'utiliser.*

## 1 - La scie circulaire



## 2 - La perceuse à colonne



### 3 - La thermoplieuse

