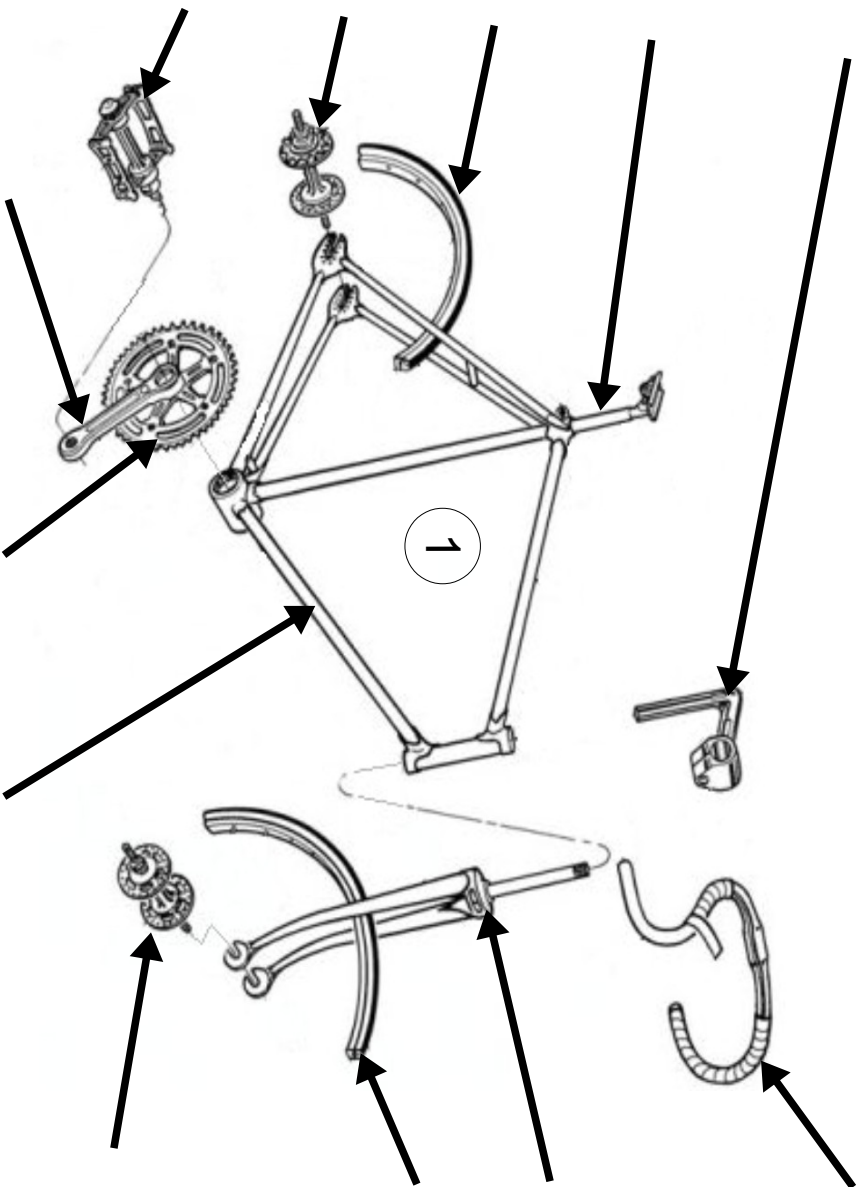
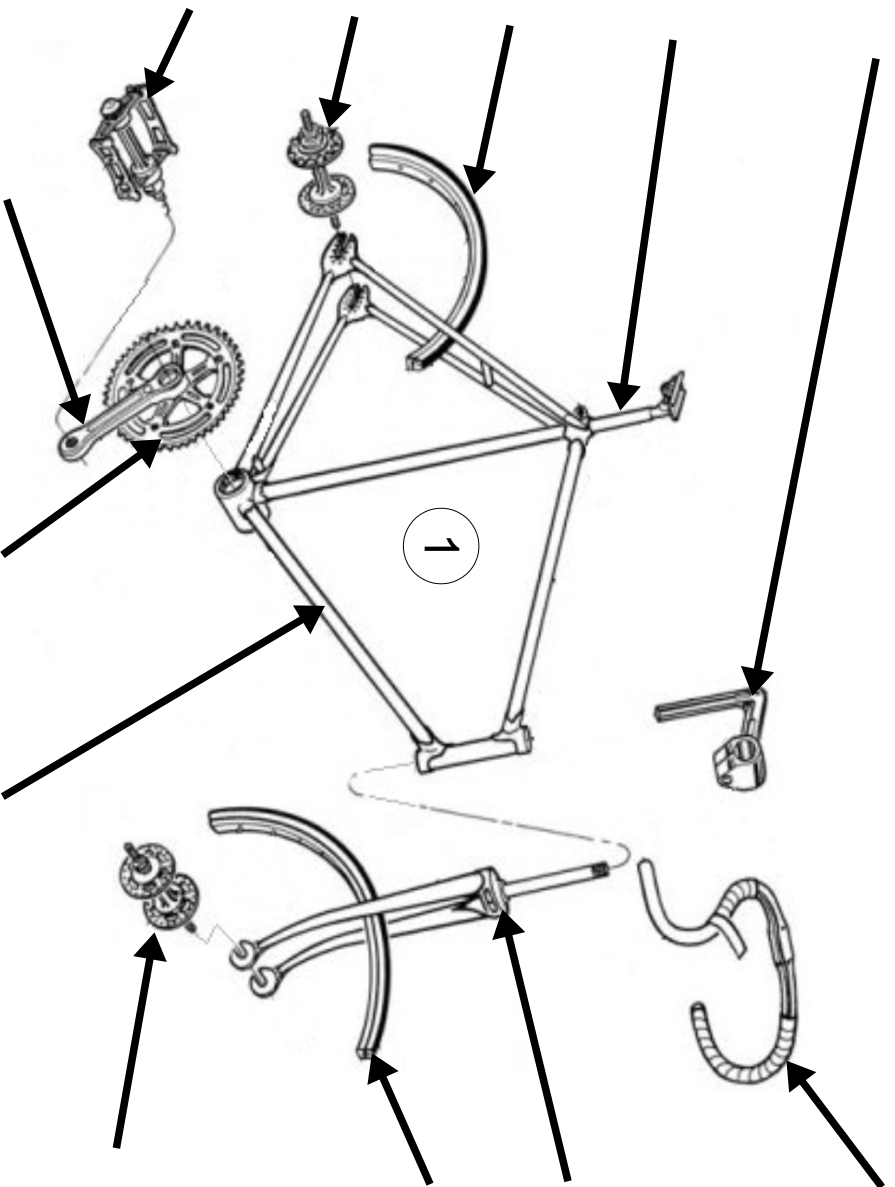


Comment est constituée une bicyclette ?



Comment est constituée une bicyclette ?



- 1
- potence
 - guidon
 - tige de selle
 - cadre
 - moyeu
 - fourche
 - pédale
 - manivelle
 - plateau
 - garde-boue
 - moyeu
 - garde-boue

- 2
- frein arrière
 - selle
 - tube horizontal
 - poignée
 - jante de roue
 - chaîne
 - plateaux
 - tube diagonal
 - valve
 - rayons
 - frein avant
 - dérailleur arrière
 - ensemble de pignons =cassette
 - levier de frein
 - dérailleur avant

- 3
- cassette
 - cadre
 - galet
 - dérailleur
 - chaîne

- 4
- cadre
 - manivelle
 - plateau
 - roulement à billes
 - pédale

- 5
- cassette
 - galet
 - dérailleur arrière
 - dérailleur avant
 - plateau
 - manivelle

- 1
- potence
 - guidon
 - tige de selle
 - cadre
 - moyeu
 - fourche
 - pédale
 - manivelle
 - plateau
 - garde-boue
 - moyeu
 - garde-boue

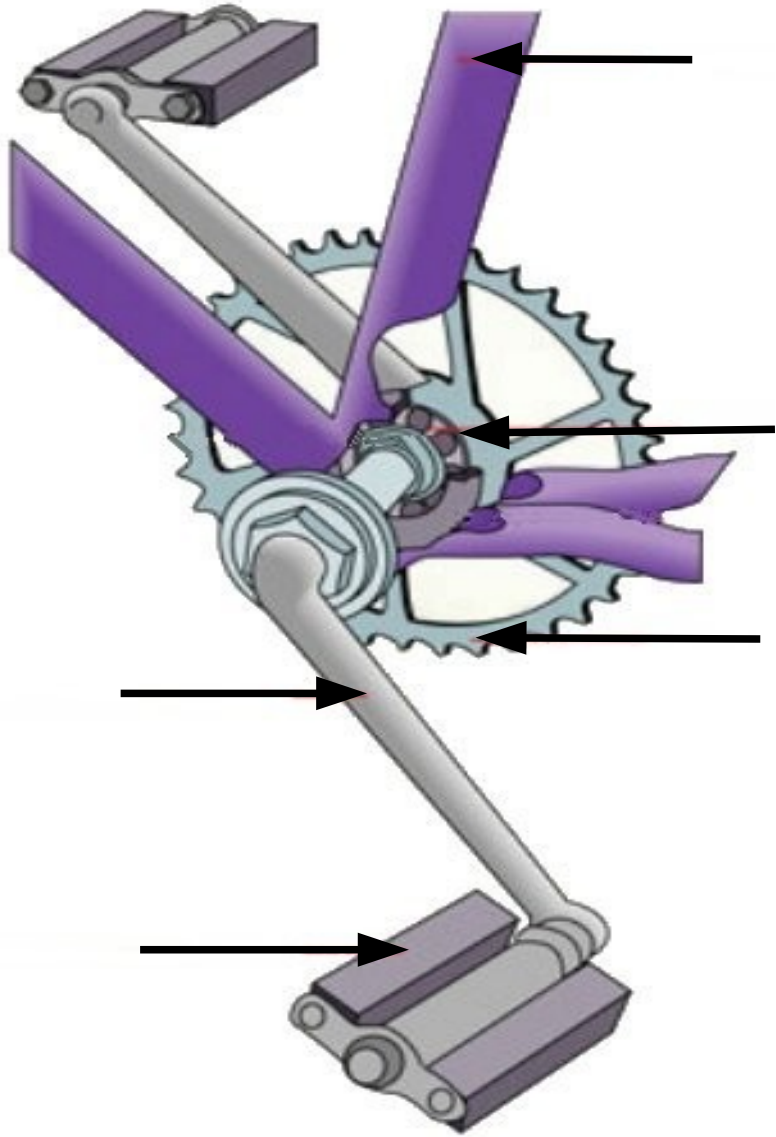
- 2
- frein arrière
 - selle
 - tube horizontal
 - poignée
 - jante de roue
 - chaîne
 - plateaux
 - tube diagonal
 - valve
 - rayons
 - frein avant
 - dérailleur arrière
 - ensemble de pignons =cassette
 - levier de frein
 - dérailleur avant

- 3
- cassette
 - cadre
 - galet
 - dérailleur
 - chaîne

- 4
- cadre
 - manivelle
 - plateau
 - roulement à billes
 - pédale

- 5
- cassette
 - galet
 - dérailleur arrière
 - dérailleur avant
 - plateau
 - manivelle

4



3

