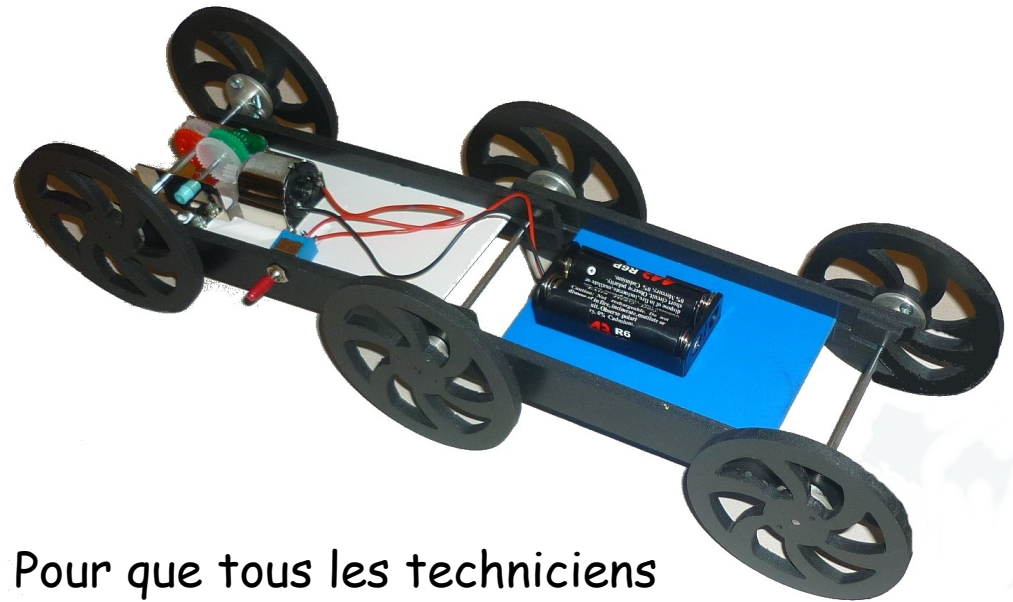


Comment représenter un objet technique ?

Pour concevoir un objet, pour comprendre son fonctionnement ou pour le fabriquer, nous avons besoin de le représenter.

Il existe plusieurs façons de représenter un objet technique, ses représentations sont des dessins techniques :

- Le dessin en perspective,
- Le dessin en vue éclatée,
- Le dessin de définition,
- Le dessin d'ensemble.

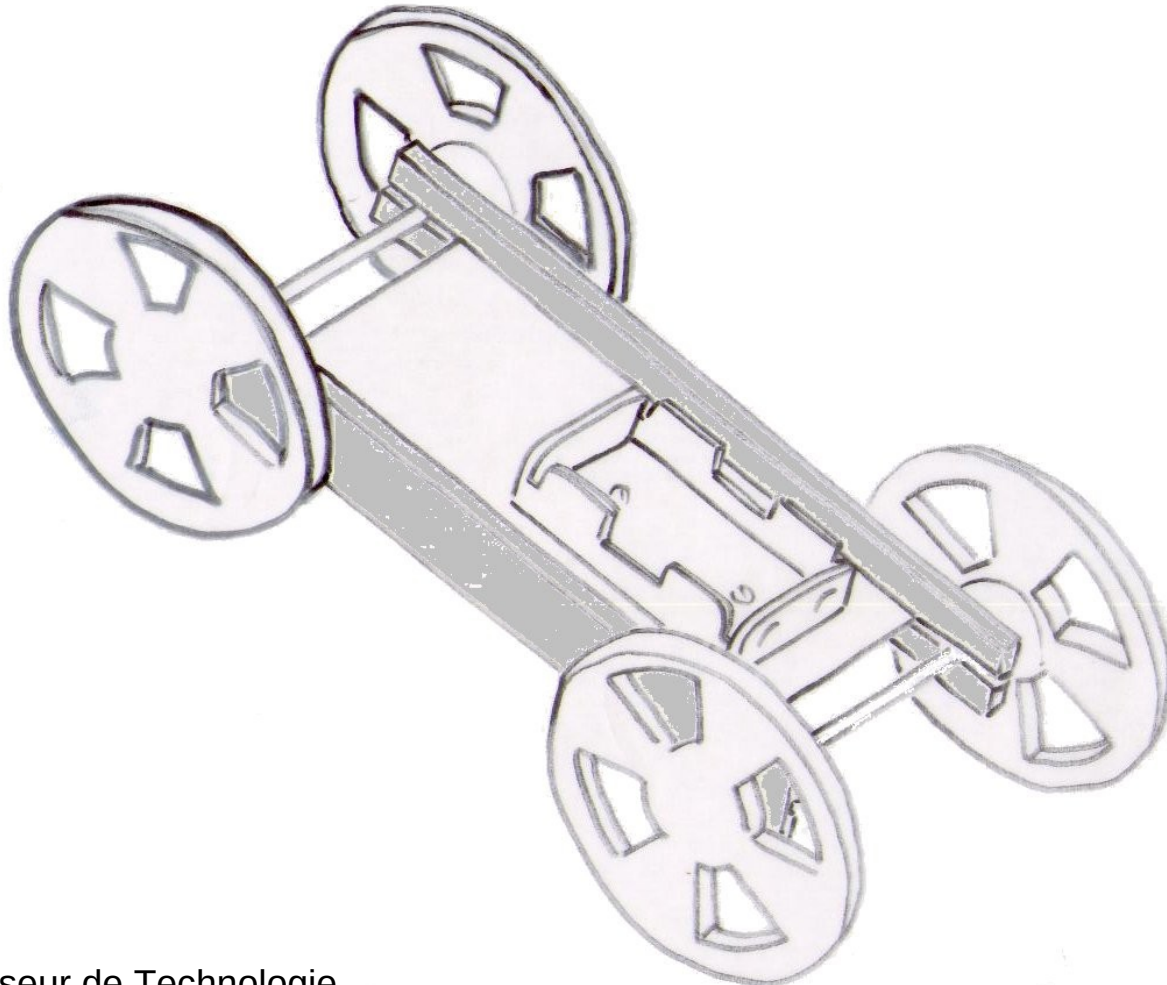


Pour que tous les techniciens puissent se comprendre : **les dessins obéissent à des règles, ils sont normalisés.**

Techno-flash.com

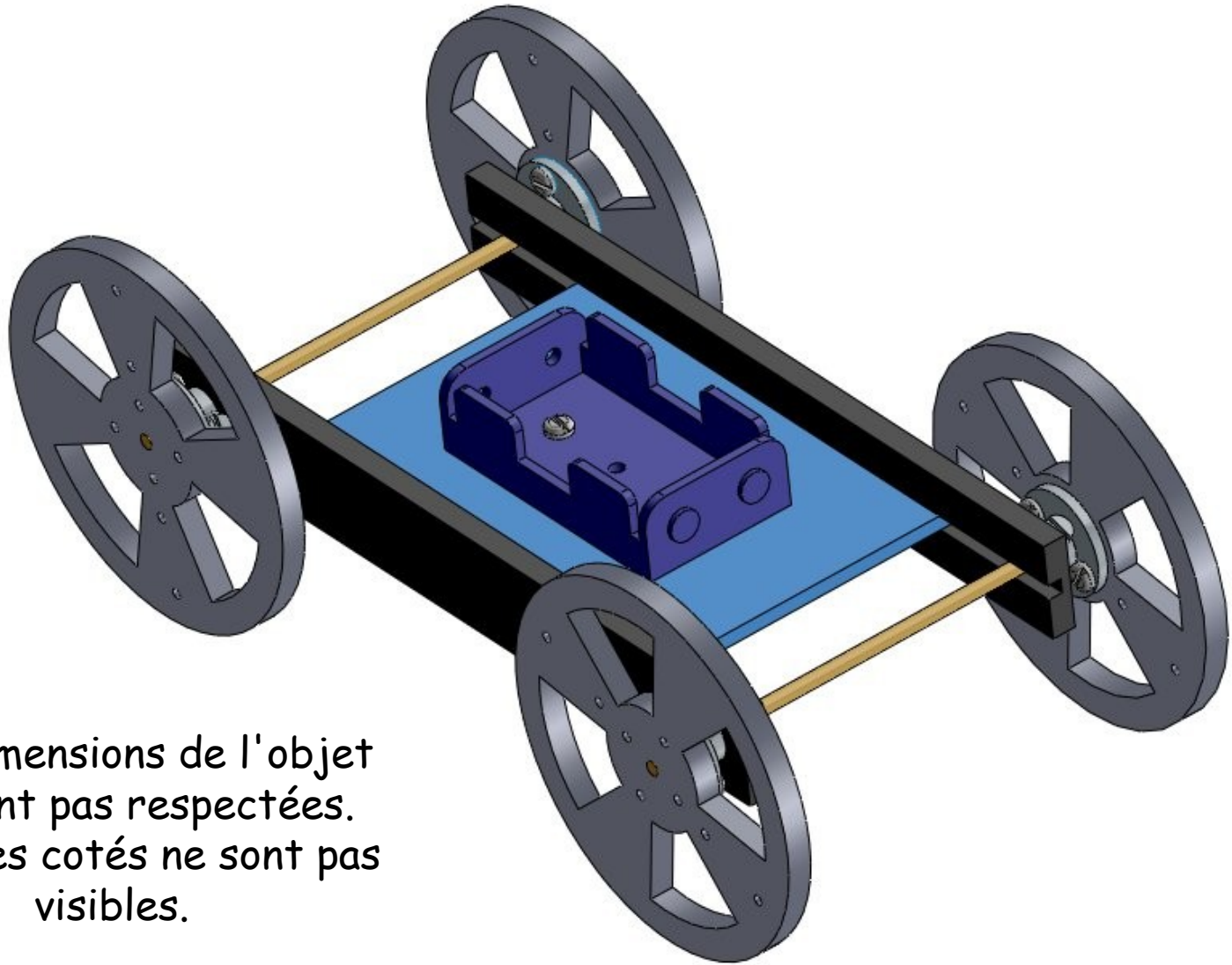
Le croquis

Ce n'est pas un dessin technique, c'est un dessin rapide, à main levée qui permet d'exprimer de façon simple une idée. Ce dessin ne répond à aucune règle mais il devra respecter approximativement les dimensions de l'objet technique.



Dessin en perspective

représente l'objet en volume et donne une idée globale de l'objet.

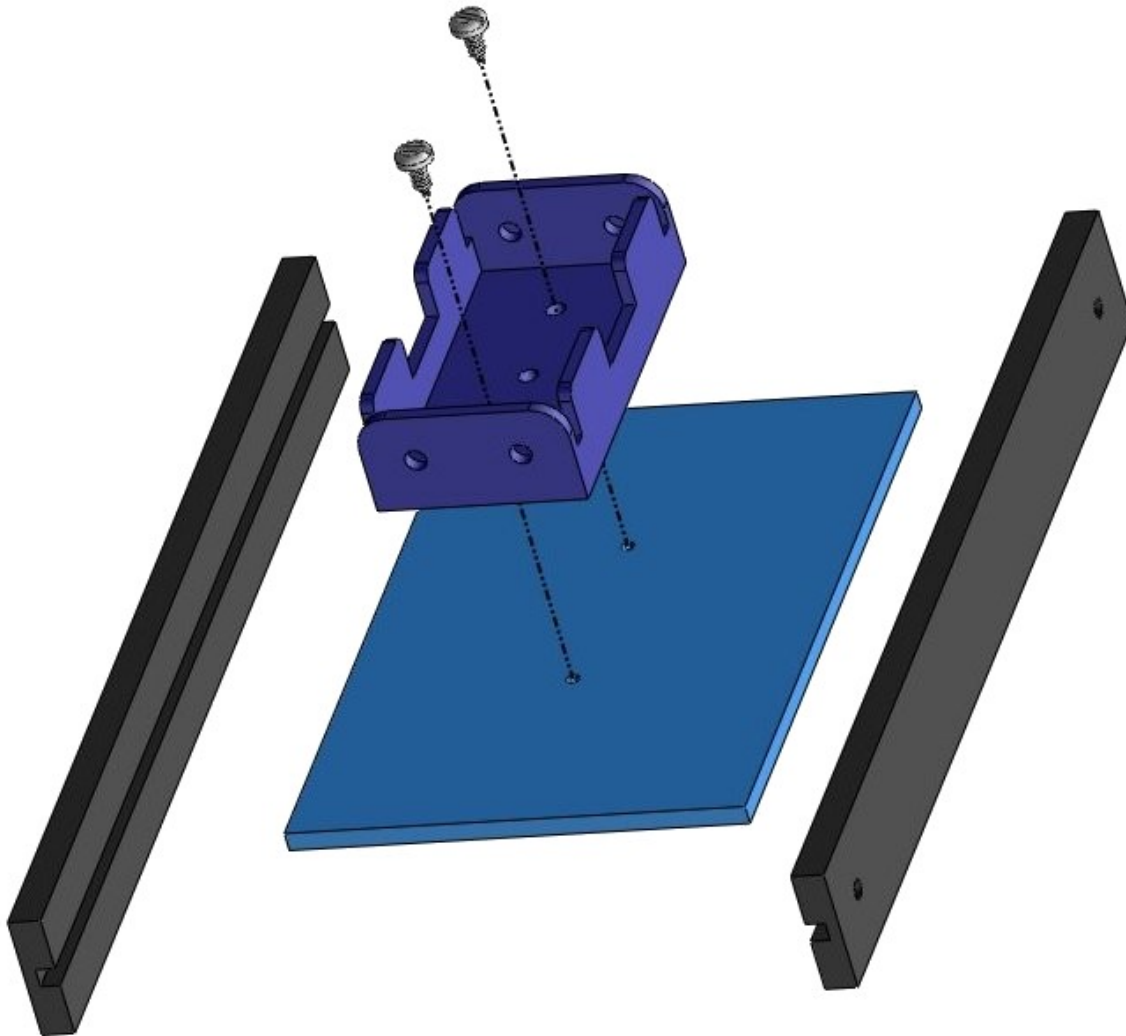


Les dimensions de l'objet
ne sont pas respectées.
Tous les cotés ne sont pas
visibles.

Dessin en vue éclatée

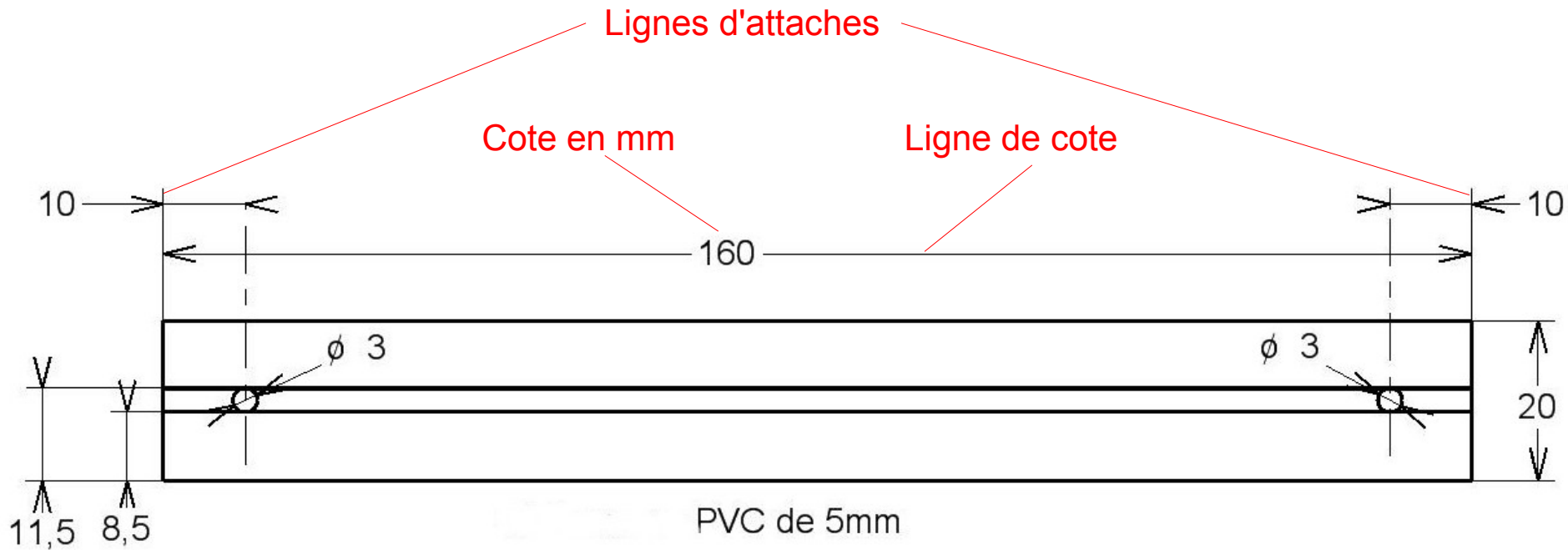
permet de situer les différentes pièces de l'objet.

Il facilite l'assemblage d'un objet.



Dessin de définition

permet la réalisation d'une pièce en donnant des dimensions : les cotations.
Les indications chiffrées sont données en millimètre.



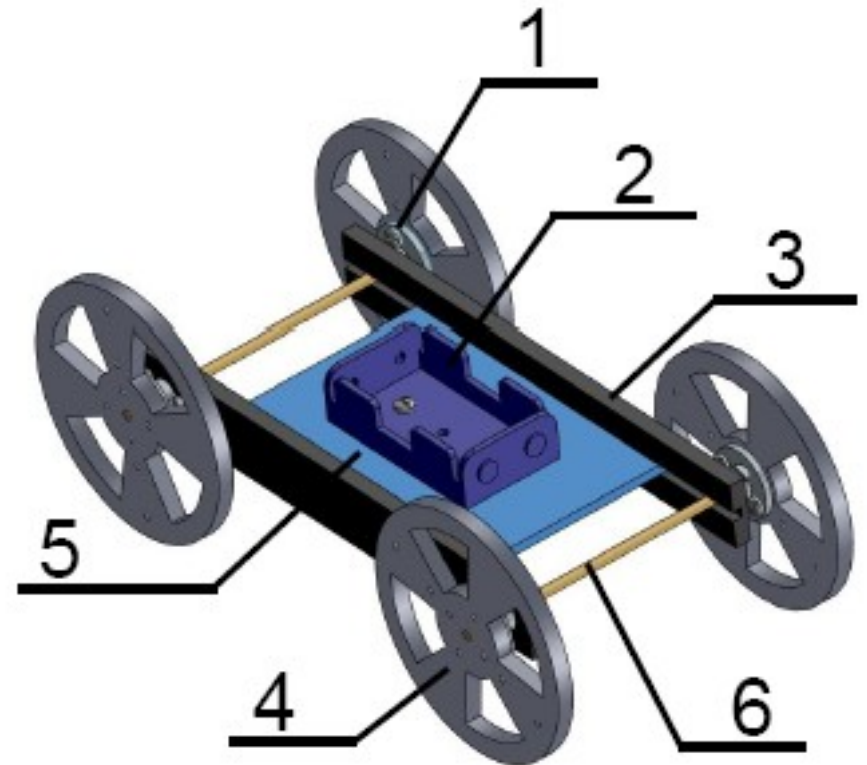
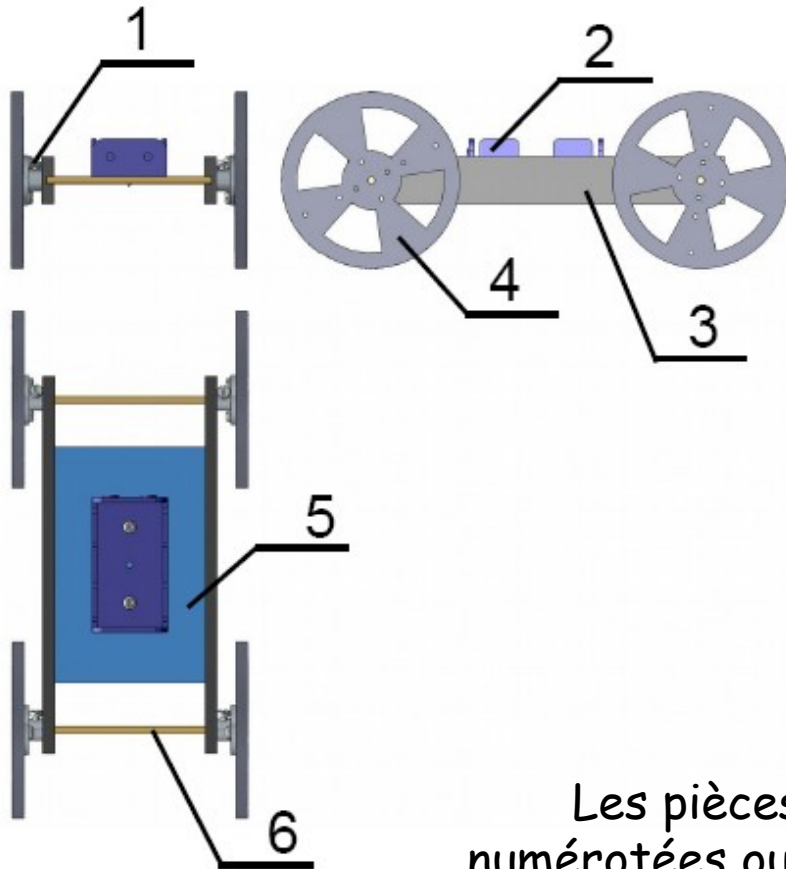
Les cotations sont réalisées en traits fins

Les contours visibles de la pièce sont en traits épais.

Dessin d'ensemble

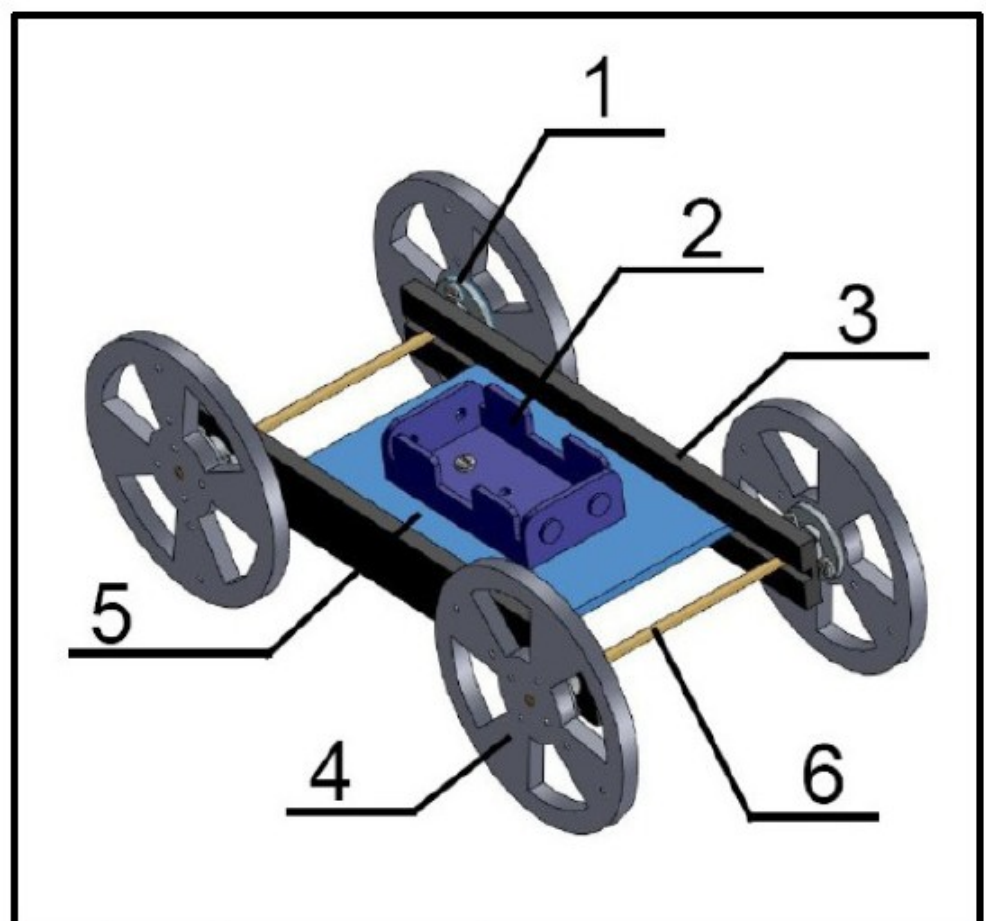
représente l'objet en position de fonctionnement. Les pièces sont numérotées.

Il peut être en perspective ou comporter plusieurs vues en 2 dimensions.



Les pièces sont numérotées ou repérées. Les détails sont écrits dans la nomenclature.

Composition d'un dessin :



La nomenclature

6	2	Axe	Laiton diam = 3
5	1	Plaque piles	PVC expansé e = 3
4	4	Roue	PVC expansé e = 5
3	2	Flanc	PVC expansé e = 5
2	1	Support pour 2 piles	Pour pile 1,5V type R06
1	4	Moyeux	Aluminium pour axe diam = 3
Repère	Nombre	Désignation	Caractéristiques

Le cartouche

Classe :	Date :	Dessin d'ensemble Robot Snake
Nom et prénom :		