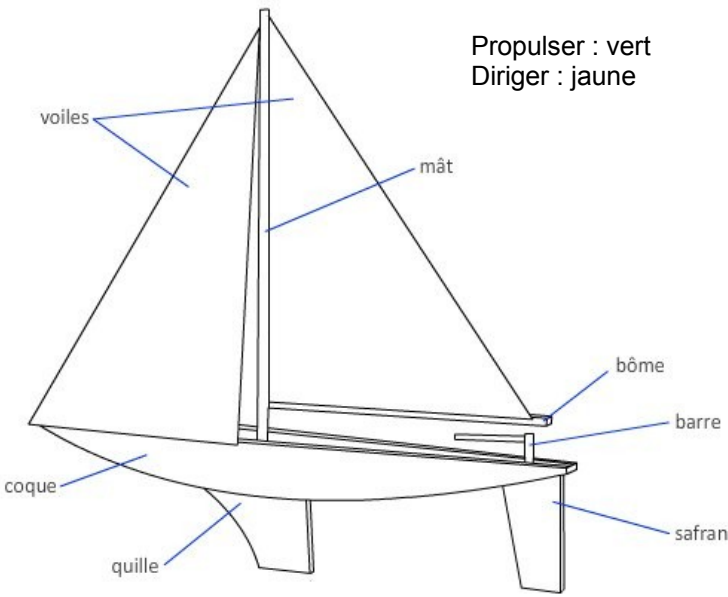
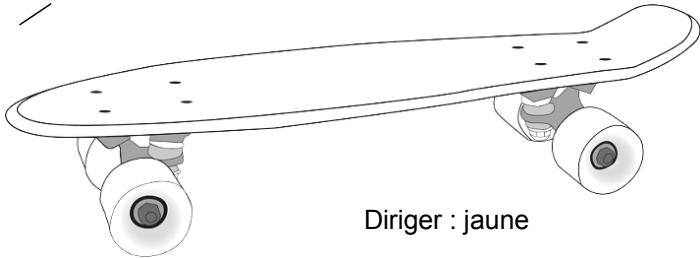
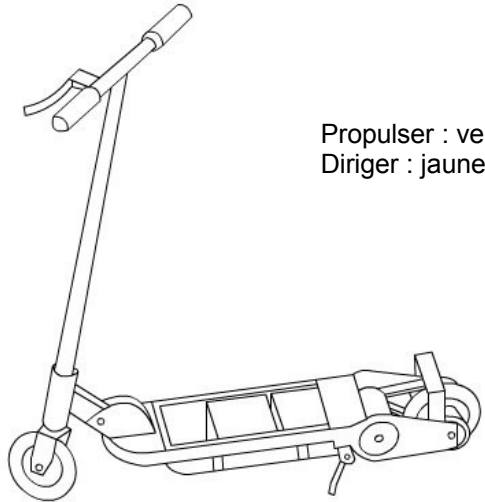


A quoi servent les fonctions techniques ?

6°

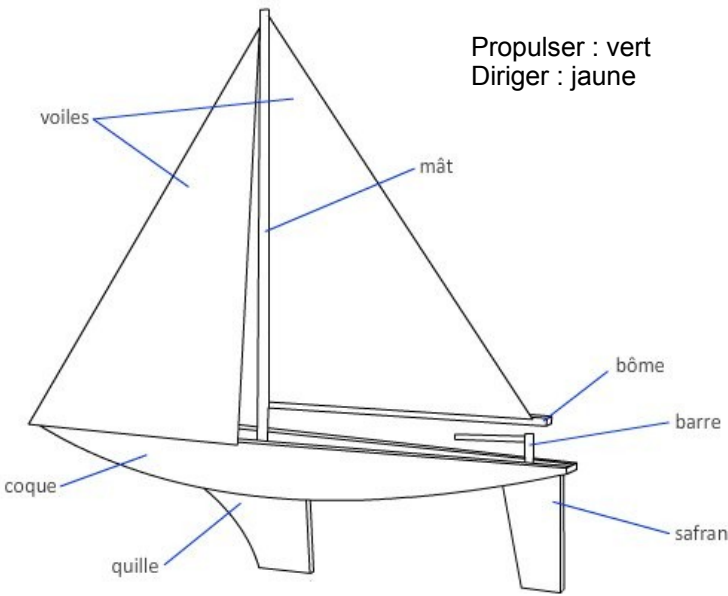


Propulser : vert
Diriger : jaune

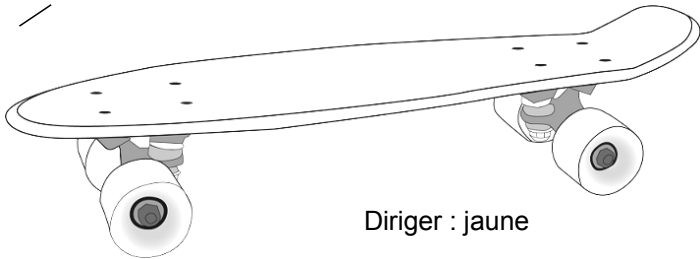
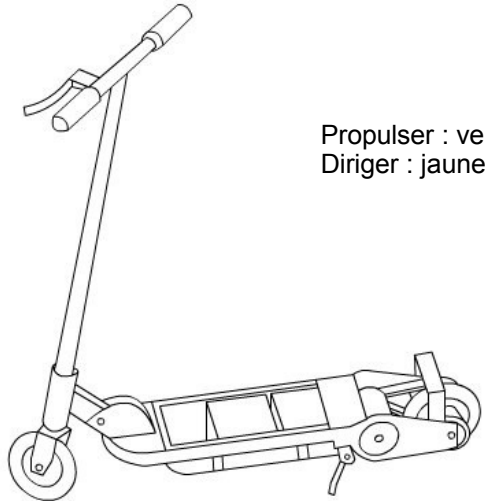


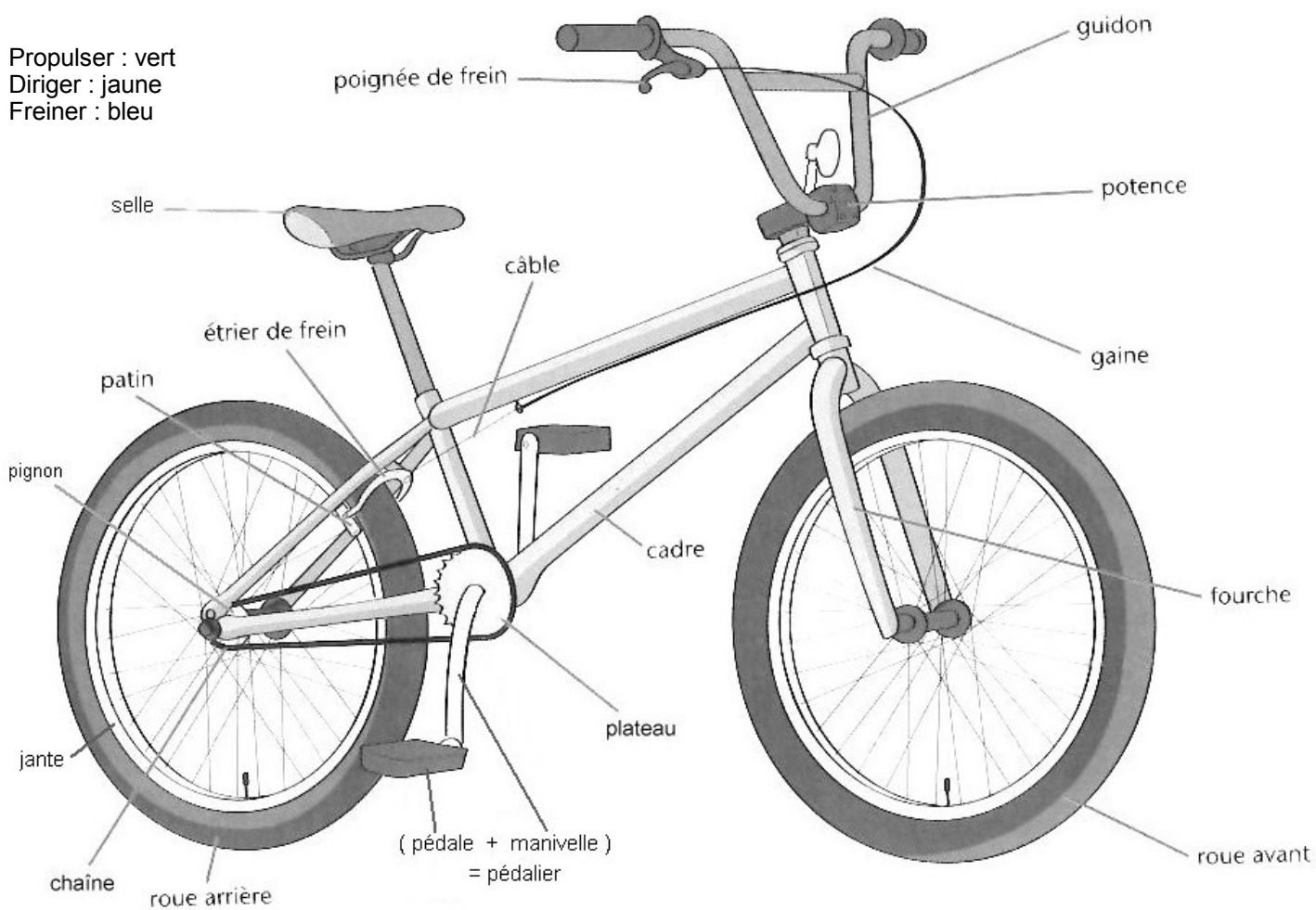
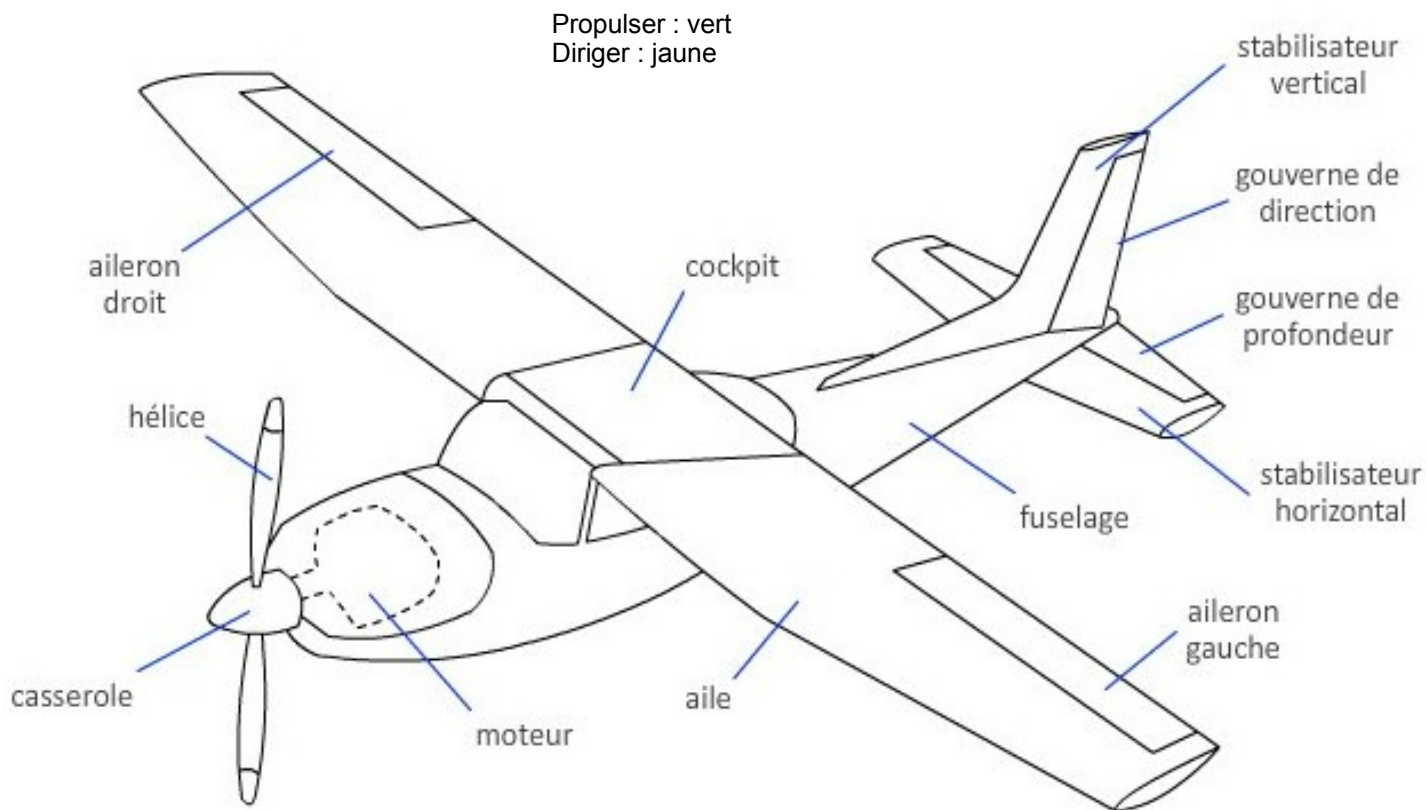
A quoi servent les fonctions techniques ?

6°



Propulser : vert
Diriger : jaune





Fonction technique secondaire
Eclairer : rouge

Solutions techniques pour	Bateau à voiles	Vélo	Avion
Se propulser			
Se Diriger			
Freiner			

Solutions techniques pour	Bateau à voiles	Vélo	Avion
Se propulser			
Se Diriger			
Freiner			