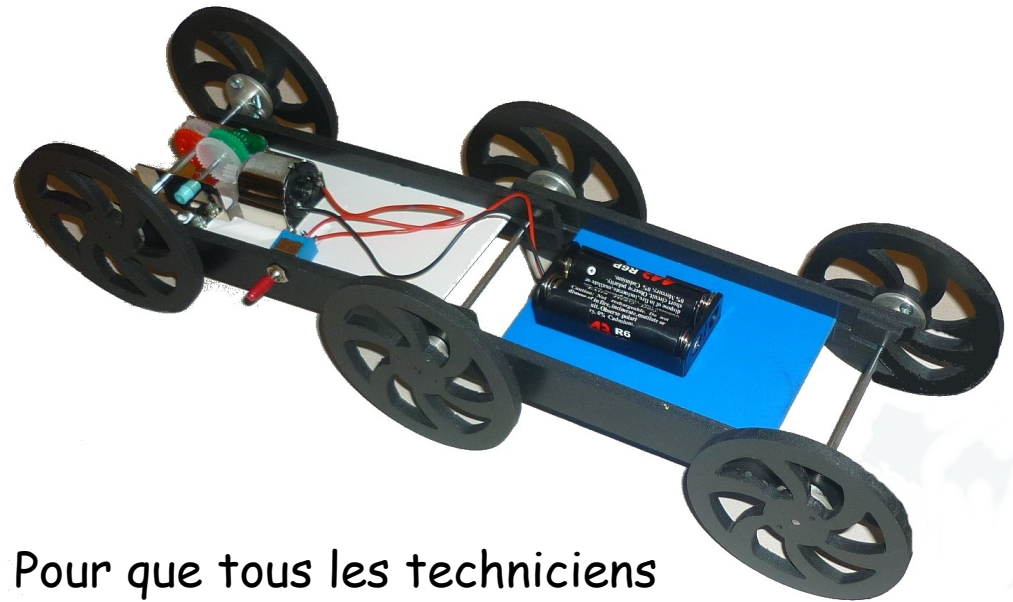


Comment représenter un objet technique ?

Pour concevoir un objet, pour comprendre son fonctionnement ou pour le fabriquer, nous avons besoin de le représenter.

Il existe plusieurs façons de représenter un objet technique, ses représentations sont des dessins techniques :

- Le dessin en perspective,
- Le dessin en vue éclatée,
- Le dessin de définition,
- Le dessin d'ensemble.

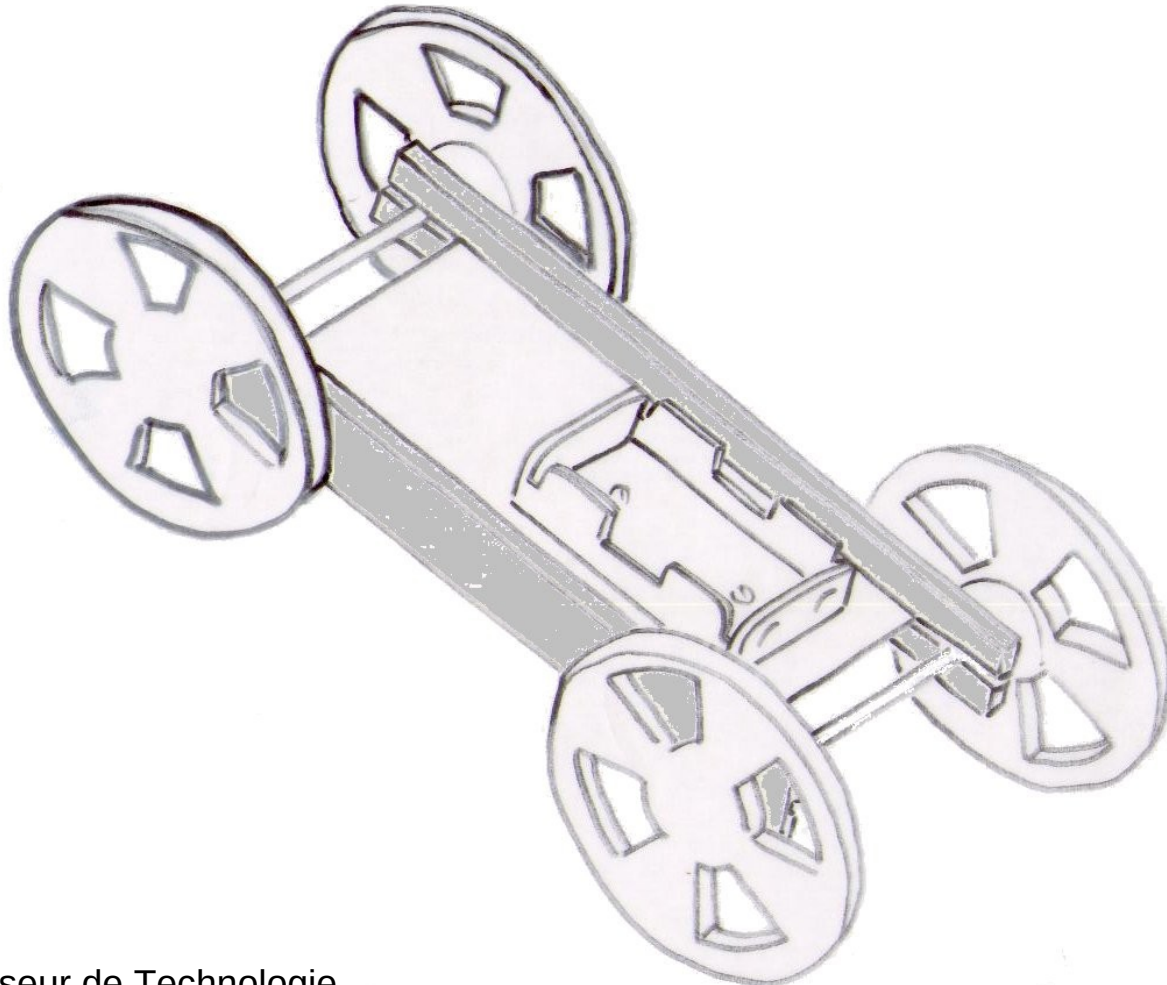


Pour que tous les techniciens puissent se comprendre : **les dessins obéissent à des règles, ils sont normalisés.**

Techno-flash.com

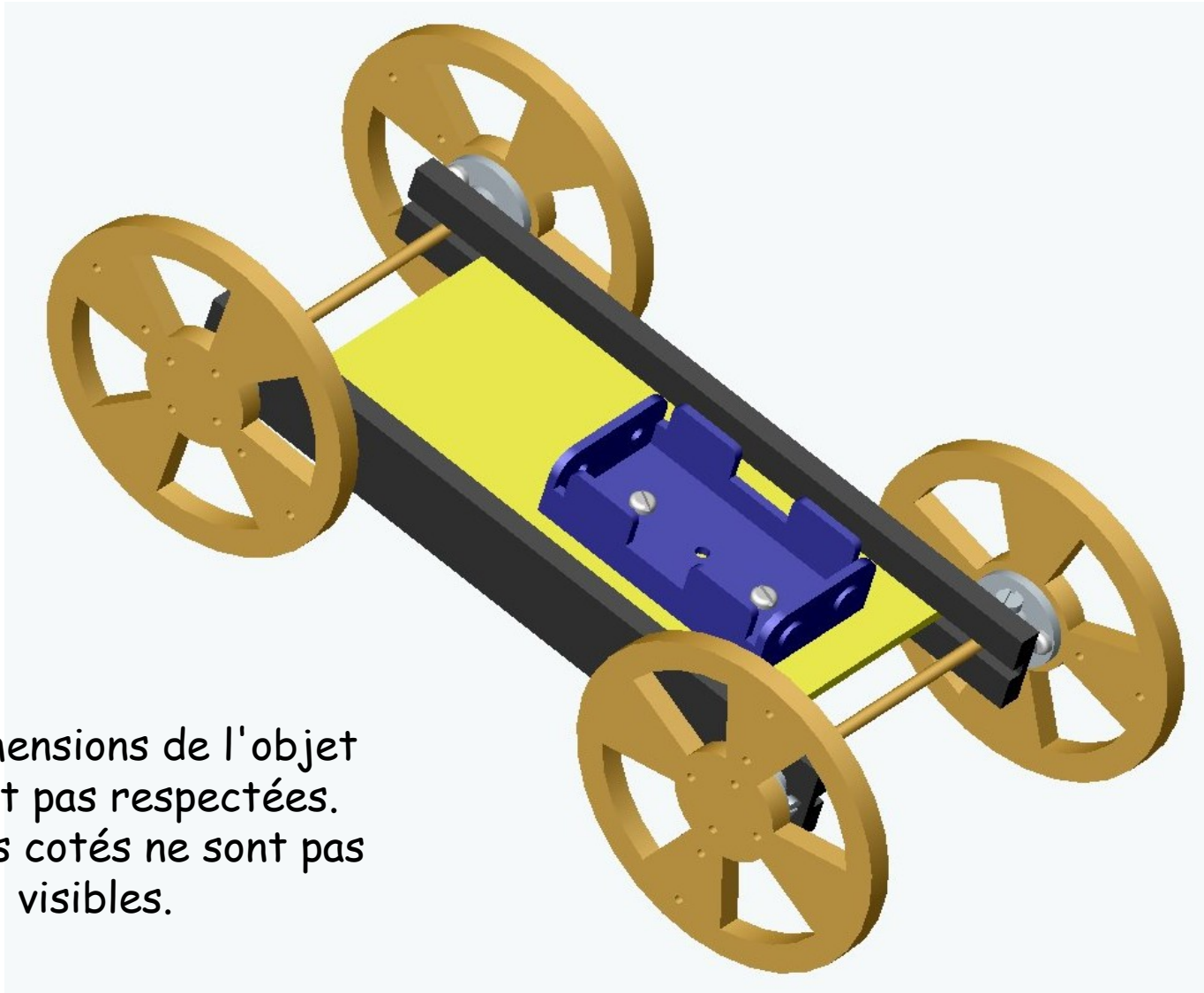
Le croquis

Ce n'est pas un dessin technique, c'est un dessin rapide, à main levée qui permet d'exprimer de façon simple une idée. Ce dessin ne répond à aucune règle mais il devra respecter approximativement les dimensions de l'objet technique.



Dessin en perspective

représente l'objet en volume et donne une idée globale de l'objet.

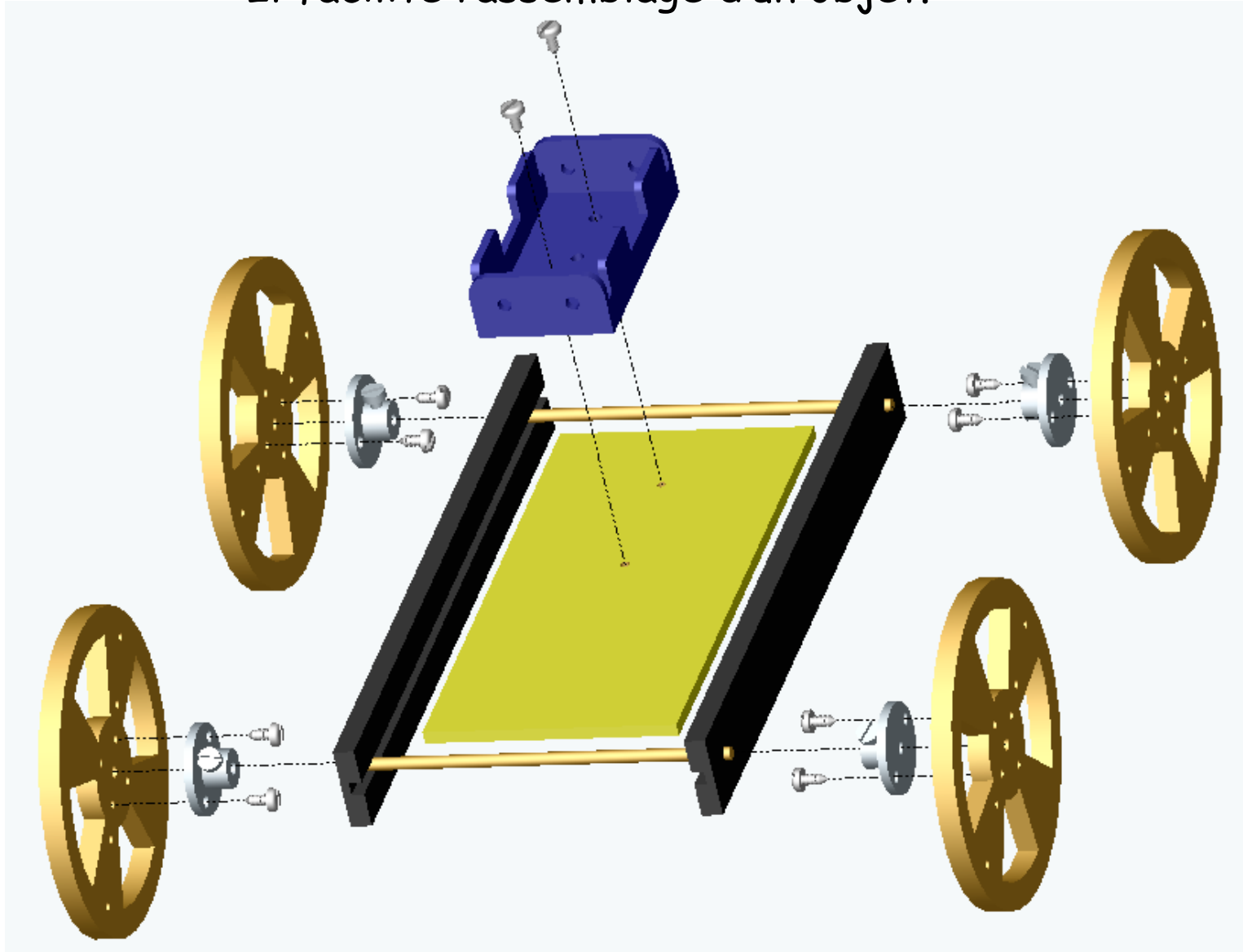


Les dimensions de l'objet
ne sont pas respectées.
Tous les cotés ne sont pas
visibles.

Dessin en vue éclatée

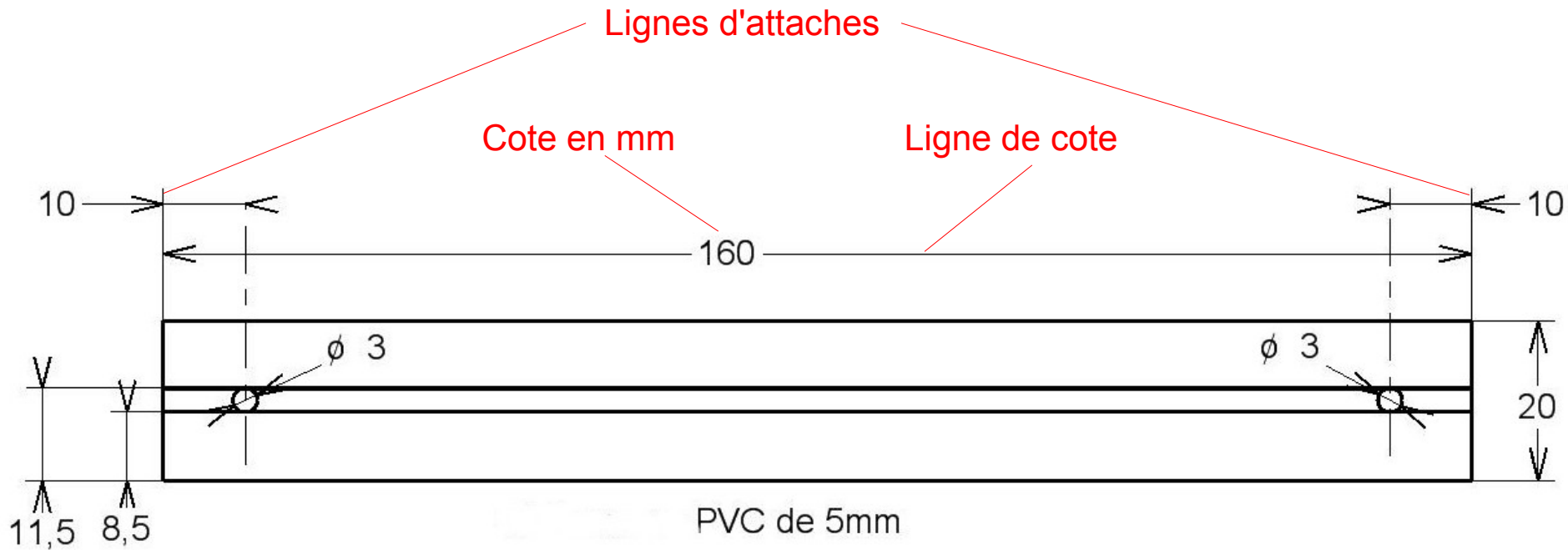
permet de situer les différentes pièces de l'objet.

Il facilite l'assemblage d'un objet.



Dessin de définition

permet la réalisation d'une pièce en donnant des dimensions : les cotations.
Les indications chiffrées sont données en millimètre.



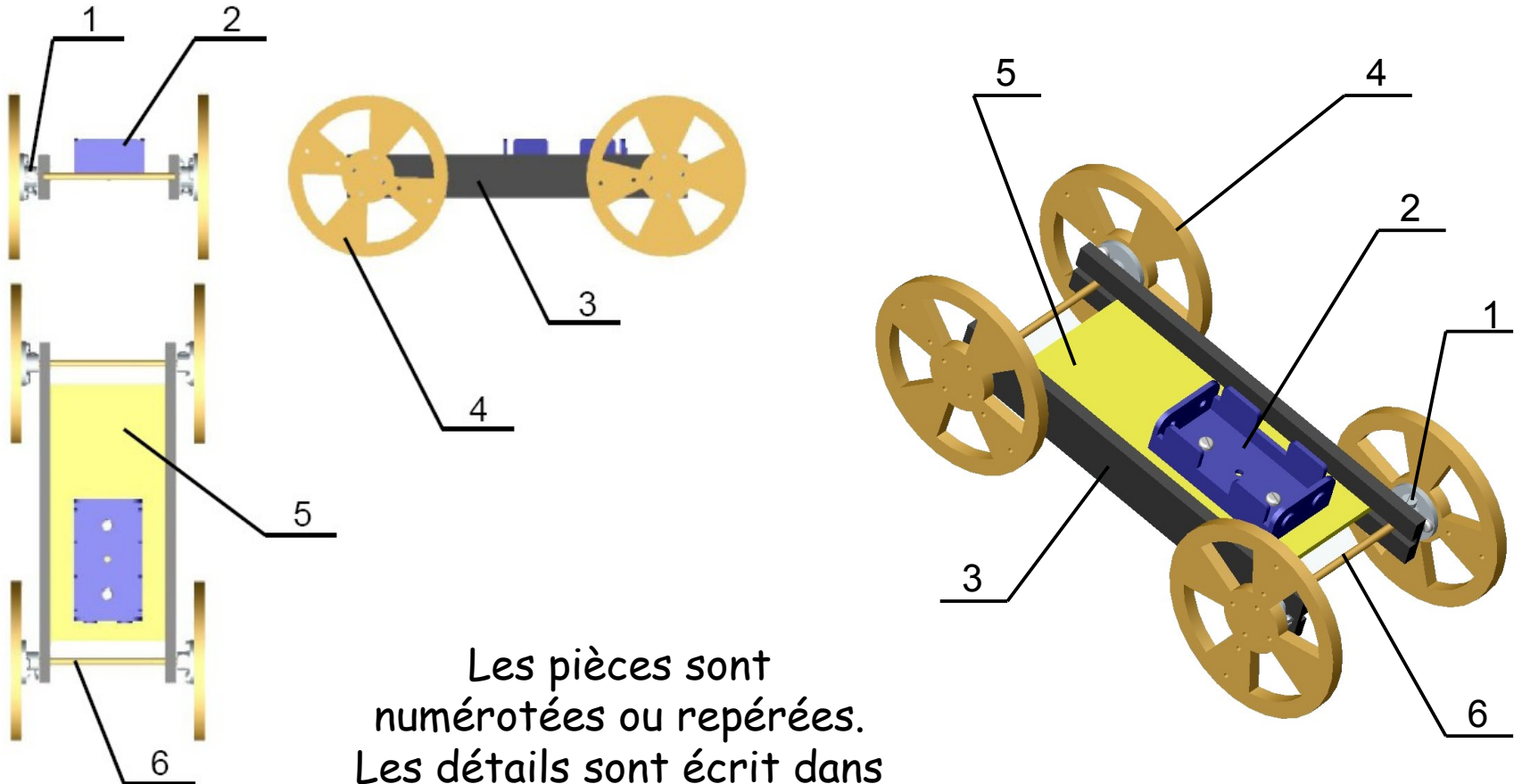
Les cotations sont réalisées en traits fins

Les contours visibles de la pièce sont en traits épais.

Dessin d'ensemble

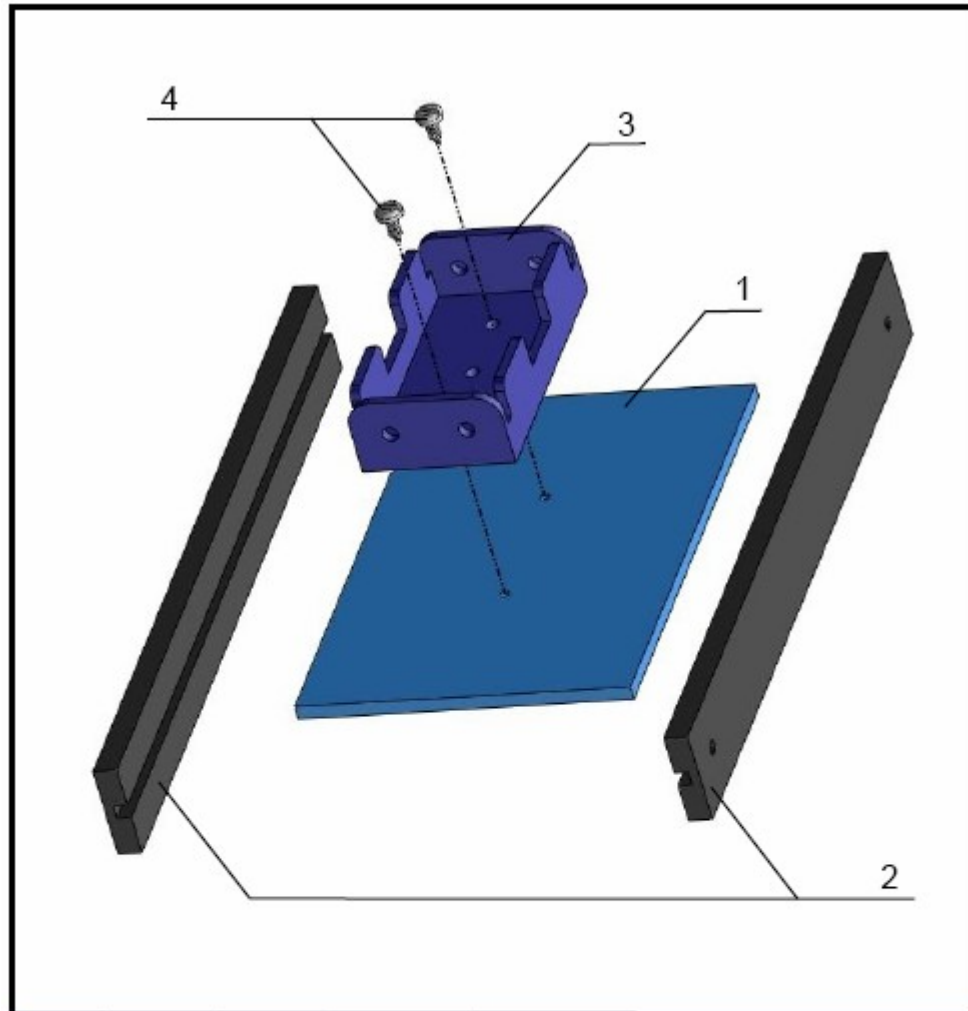
représente l'objet en position de fonctionnement. Les pièces sont numérotées.

Il peut être en perspective ou comporter plusieurs vues en 2 dimensions.



Les pièces sont numérotées ou repérées. Les détails sont écrits dans la nomenclature.

Composition d'un dessin :



La nomenclature

Le cartouche

| 4 | 2 | Vis | Tête cylindrique diam = 3 Long = 10 |
|--------|--------|------------------|-------------------------------------|
| 3 | 1 | Support de piles | Pour pile 1,5V type R06 |
| 2 | 2 | Flanc | PVC expansé e = 5 |
| 1 | 1 | Plaque piles | PVC expansé e = 3 |
| Repère | Nombre | Désignation | Caractéristiques |

| | | |
|-----------------|--------|--|
| Classe : | Date : | Dessin en vue éclatée Robot Snake |
| Nom et prénom : | | |

Dessin de définition du robot Snake

DESSIN DE DEFINITION

| | |
|--------------|-------------------|
| Plaque piles | PVC expansé e = 5 |
| Axe de roue | PVC expansé e = 3 |
| Flanc | Laiton Diam = 3 |

DESIGNATION CARACTERISTIQUES

Remplir la nomenclature

Et le cartouche

The drawing shows three views of a rectangular chassis:

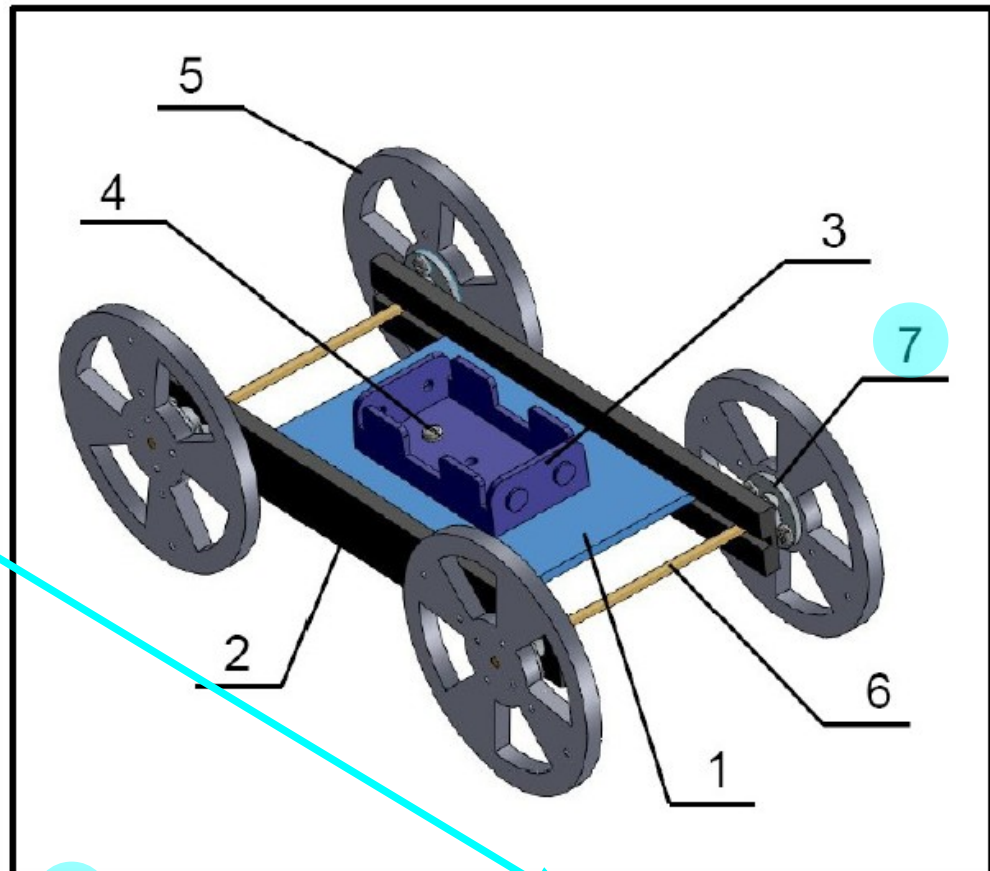
- Top View:** Dimensions 160 (width) x 70 (height). It features a central groove labeled "Rainure profondeur : 3" with a diameter of $\varnothing 3$. Callout C points to a hole on the left side.
- Front View:** Dimensions 100 (width) x 70 (height). It shows two wheels with diameter $\varnothing 2$ mounted on a central axle. The distance from the center of each wheel to the centerline is 34. Callout B points to the chassis body.
- Side View:** Dimensions 100 (width) x 20 (height). Callout A points to the chassis body.

| | | | |
|-----------------|--------|--------------|--------------------------------------|
| C | 2 | Flanc | PVC expansé e = 5 |
| B | 1 | Plaque piles | PVC expansé e = 3 |
| A | 2 | Axe de roue | Laiton Diam = 3 |
| Repère | Nombre | Désignation | Caractéristiques |
| Classe : 5A | | Date : | |
| Nom et prénom : | | | Dessins de définition Robot Snake |
| | | | |

Dessin en vue éclatée du robot Snake

DESSIN D'ENSEMBLE

| | |
|------------------|-----------------------------|
| Support de piles | Aluminium pour axe diam = 3 |
| Flanc | Tête cylindrique |
| Plaque piles | PVC expansé e = 5 |
| Vis | Laiton diam = 3 |
| Axe de roue | PVC expansé e = 5 |
| Roue | PVC expansé e = 3 |
| Moyeux | Pour pile 1,5V type R06 |



DESIGNATION **CARACTERISTIQUES**

| | | | |
|---------------|---------------|--------------------|-------------------------------------|
| 7 | 4 | Moyeux | Aluminium pour axe diam = 3 |
| 6 | 2 | Axede roue | Laiton diam = 3 |
| 5 | 4 | Roue | PVC expansé e = 5 |
| 4 | 2 | Vis | Tête cylindrique diam = 3 Long = 10 |
| 3 | 1 | Support de piles | Pour pile 1,5V type R06 |
| 2 | 2 | Flanc | PVC expansé e = 5 |
| 1 | 1 | Plaque piles | PVC expansé e = 3 |
| Repère | Nombre | Désignation | Caractéristiques |

Remplir la nomenclature

Et le cartouche

| | | |
|-----------------|--------|--|
| Classe : | Date : | Dessin d'ensemble Robot Snake |
| Nom et prénom : | | |