

Comment représenter un objet technique ?

1 - Les différents types de dessins techniques

Pour être étudié, assemblé et fabriqué, l'objet technique est dessiné.

- Le dessin en perspective,
représente l'objet en volume.

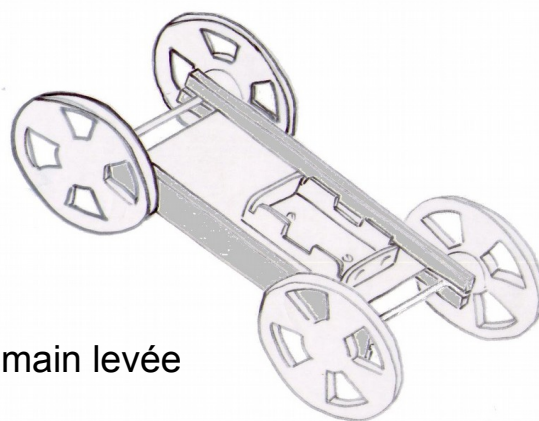
- Le dessin en vue éclatée,
*permet de situer les différentes pièces de l'objet.
Il facilite l'assemblage d'un objet.*

- Le dessin de définition,
permet la réalisation d'une pièce en donnant des dimensions : les cotationns.

Les indications chiffrées sont données en millimètre.

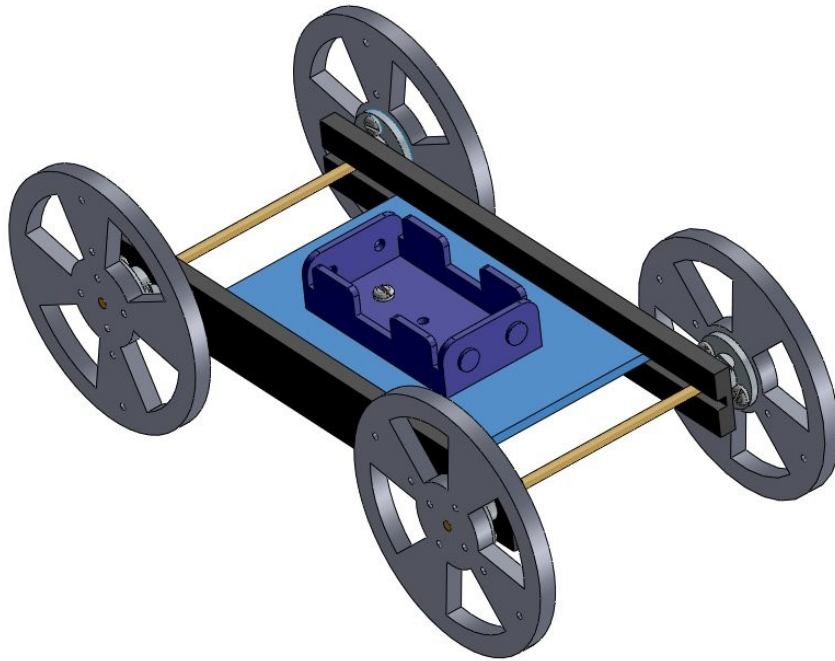
- Le dessin d'ensemble,
représente l'objet en position de fonctionnement. Les pièces sont numérotées.

Il peut être en perspective ou comporter plusieurs vues en 2 dimensions.

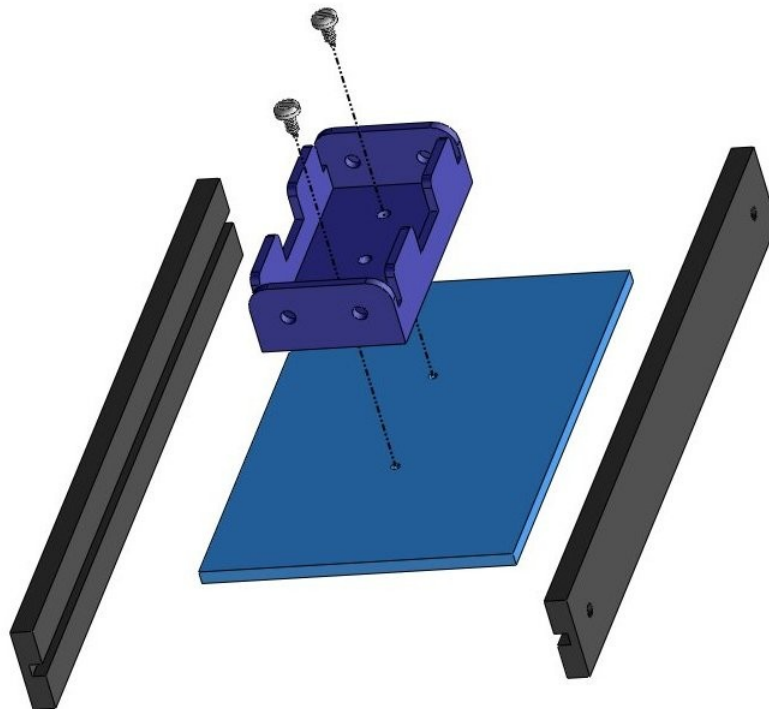


Croquis :
dessin à main levée

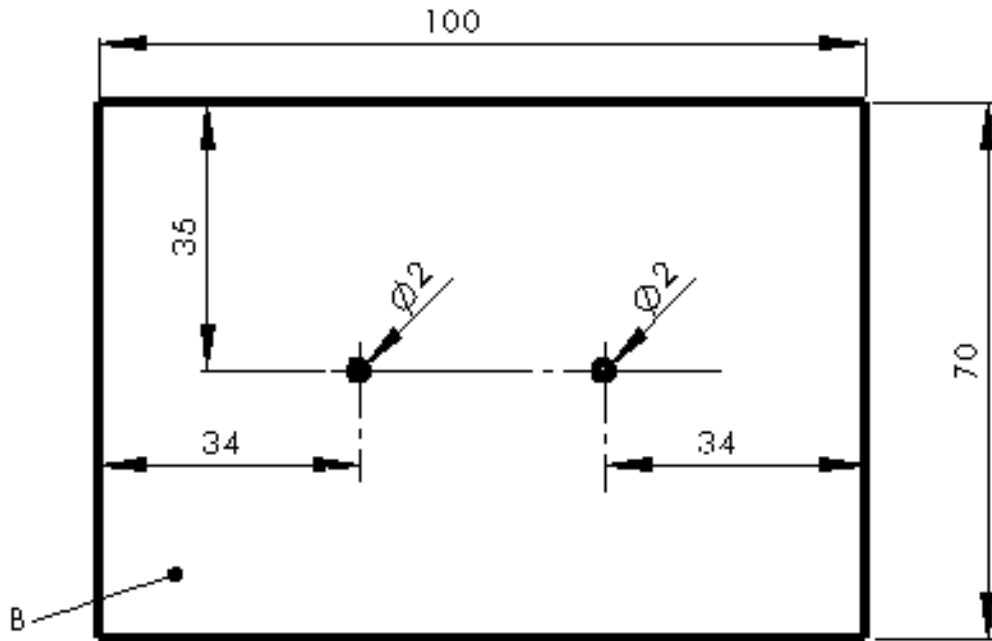
- Le dessin en perspective



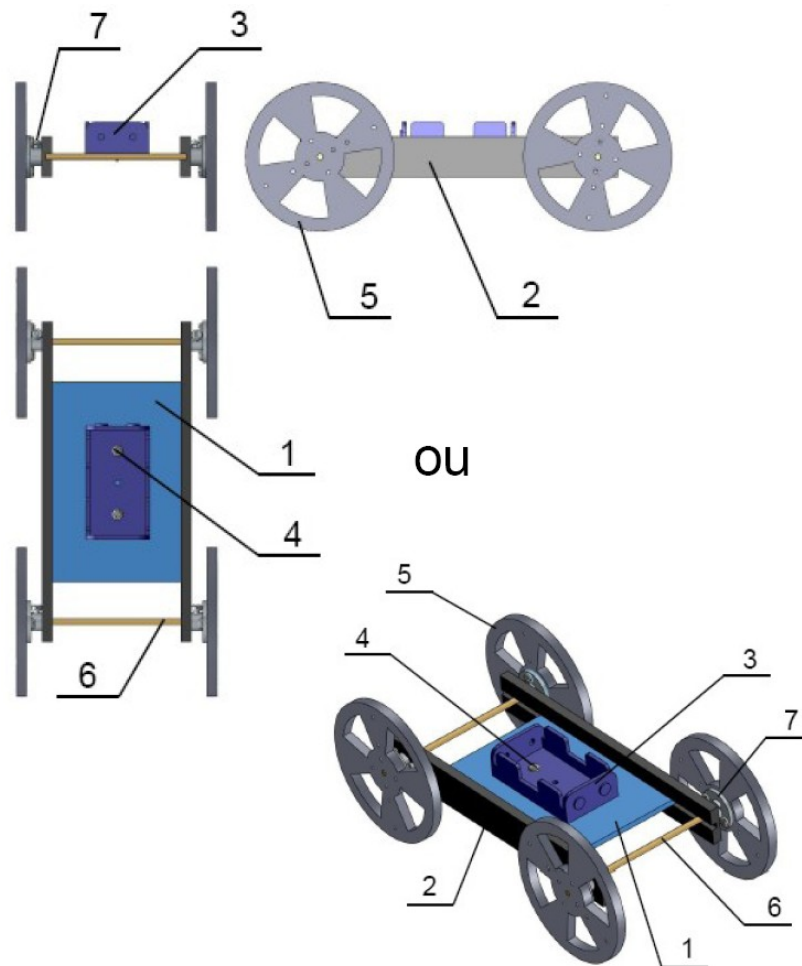
- Le dessin en vue éclatée



- Le dessin de définition



- Le dessin d'ensemble



2 - Constitution d'un dessin technique

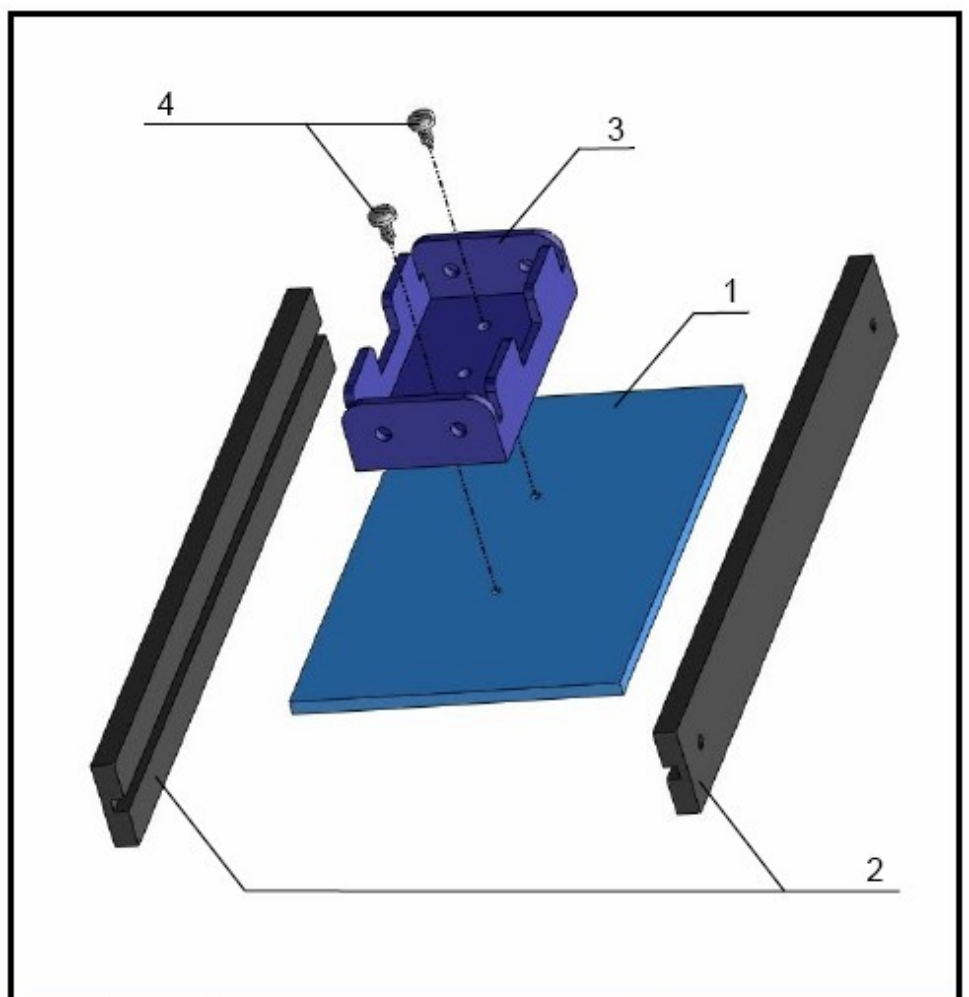
Un dessin technique est accompagné d'informations indispensables à son identification.

Ces informations se retrouvent dans :

un cartouche

et

une nomenclature.

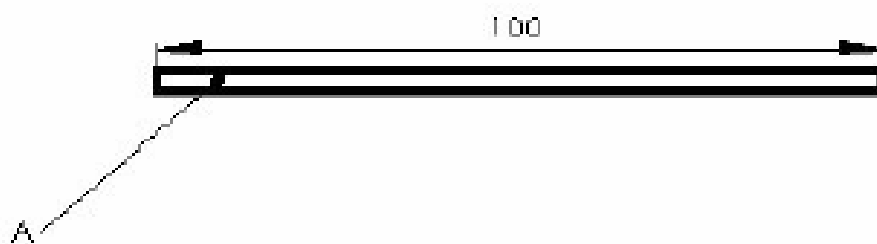
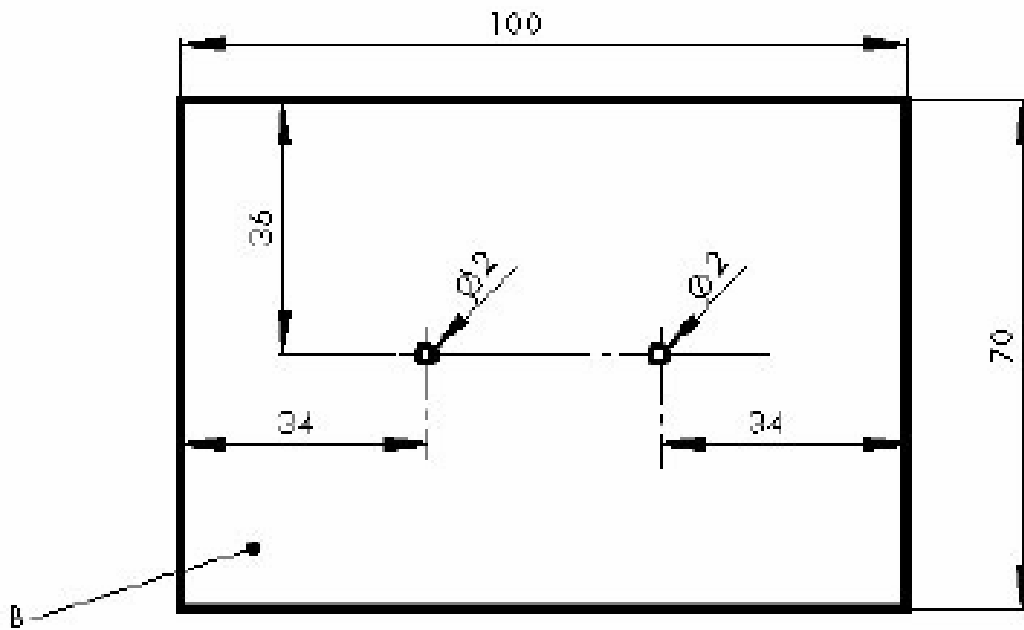
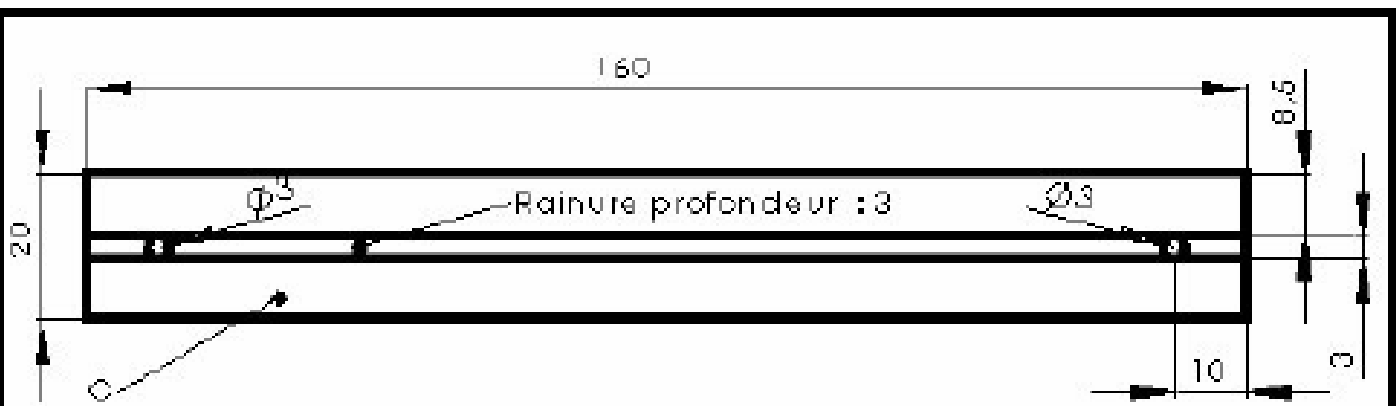


La nomenclature

4	2	Vis	Tête cylindrique diam = 3 Long = 10
3	1	Support de piles	Pour pile 1,5V type R06
2	2	Fianc	PVC expansé e = 5
1	1	Plaque piles	PVC expansé e = 3
Repère	Nombre	Désignation	Caractéristiques

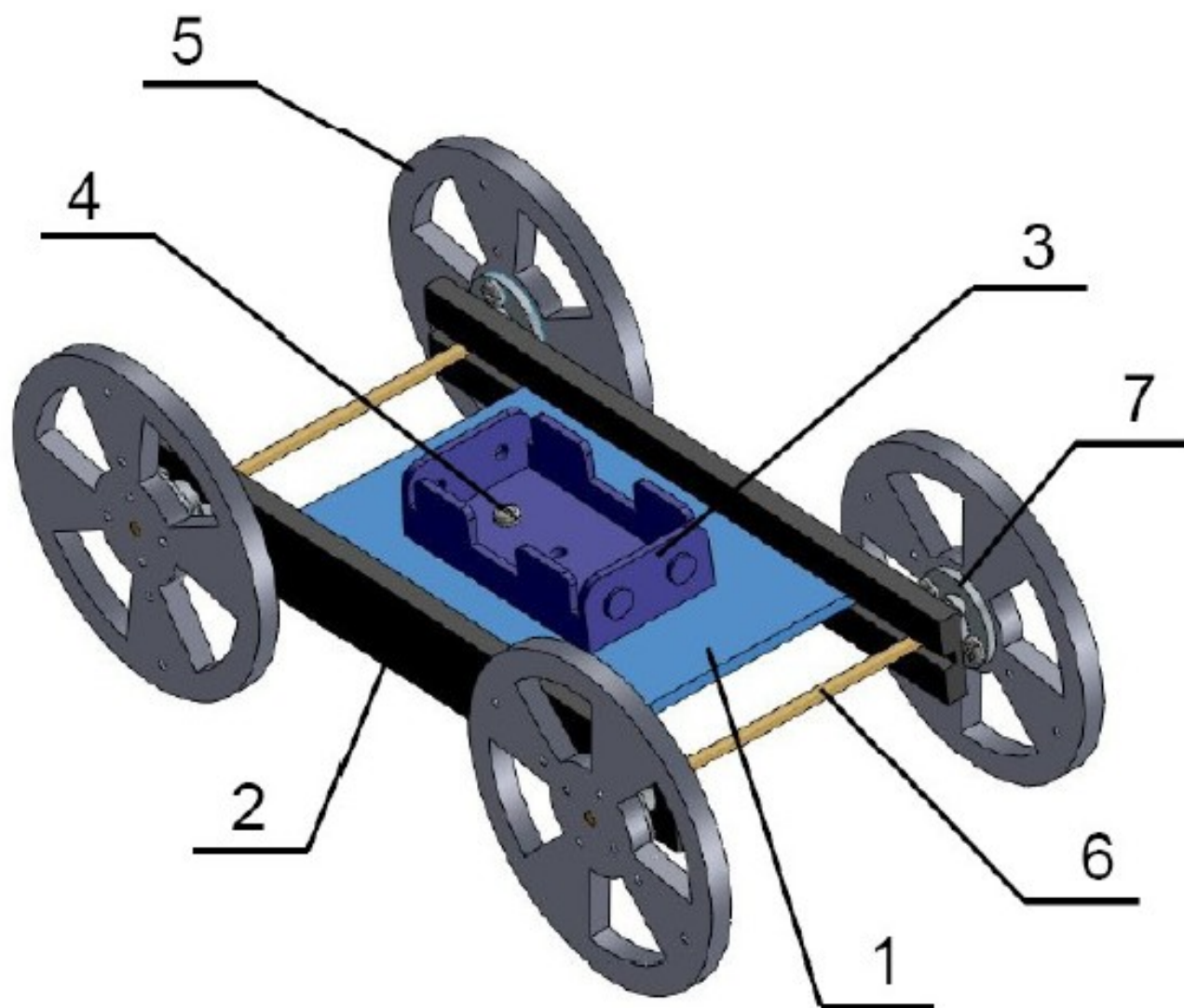
Le cartouche

Classe :	Date :	Dessin en vue éclatée Robot Snake
Nom et prénom :		



C	2	Flanc	PVC expansé e = 5
B	1	Plaque piles	PVC expansé e = 3
A	2	Axe de roue	Laiton Diam = 3
Repère	Nombre	Désignation	Caractéristiques

Classe :	Date :	Dessins de définition Robot Snake
Nom et prénom :		



7	4	Moyeux	Aluminium pour axe diam = 3
6	2	Axede roue	Laiton diam = 3
5	4	Roue	PVC expansé e = 5
4	2	Vis	Tête cylindrique diam = 3 Long = 10
3	1	Support de piles	Pour pile 1,5V type R06
2	2	Flanc	PVC expansé e = 5
1	1	Plaque piles	PVC expansé e = 3
Repère	Nombre	Désignation	Caractéristiques

Classe :

Date :

Nom et prénom :

**Dessin d'ensemble
Robot Snake**