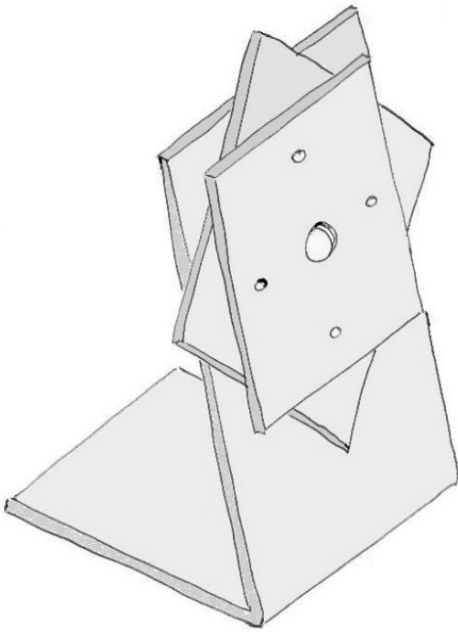
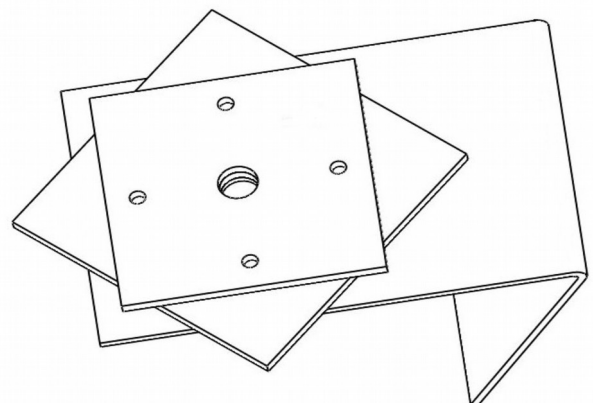
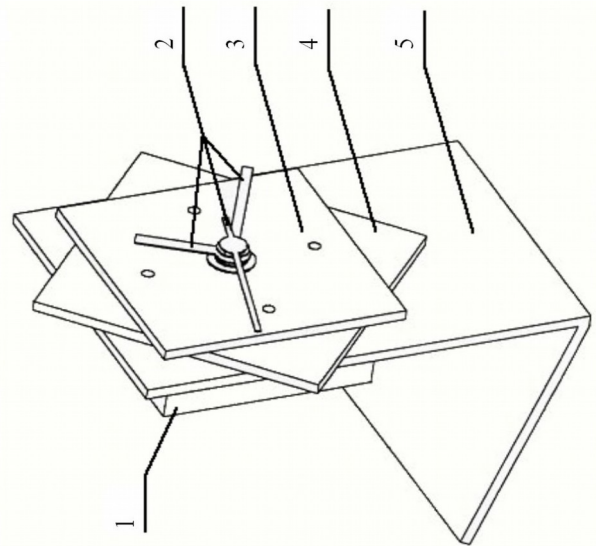
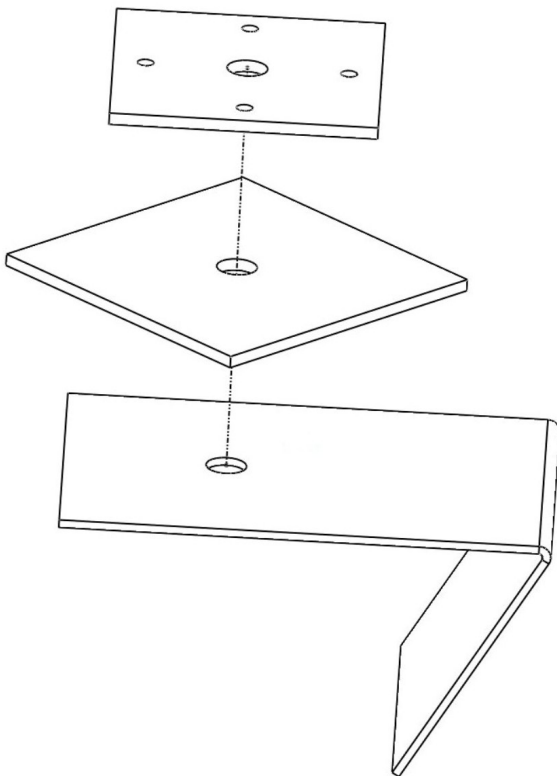
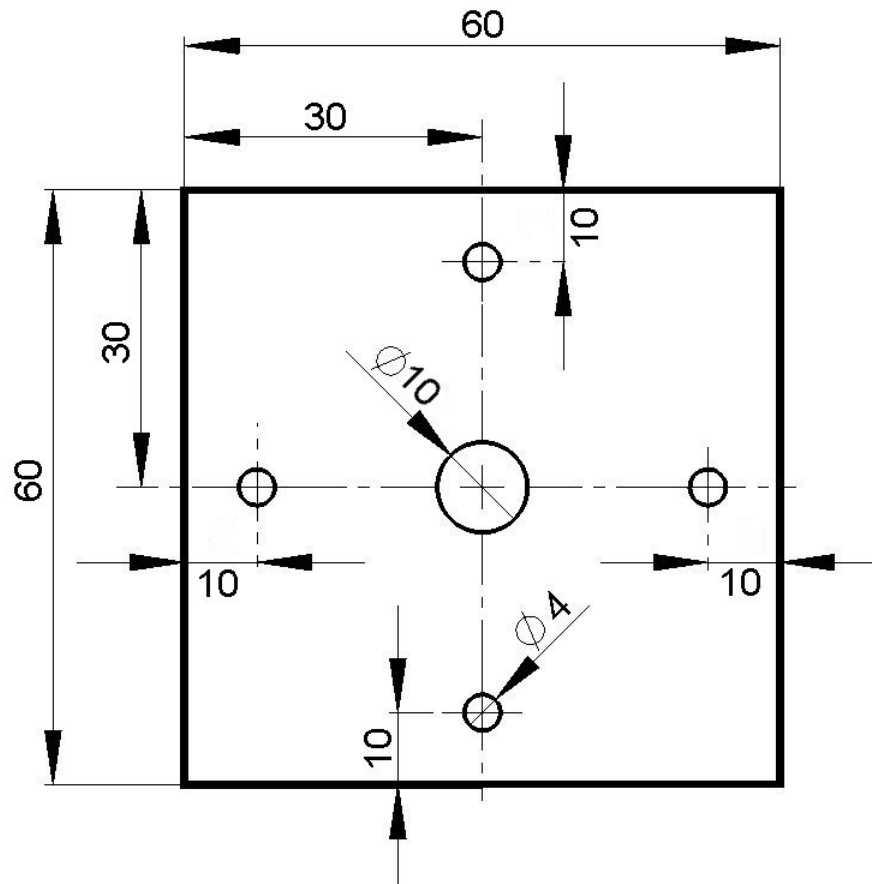


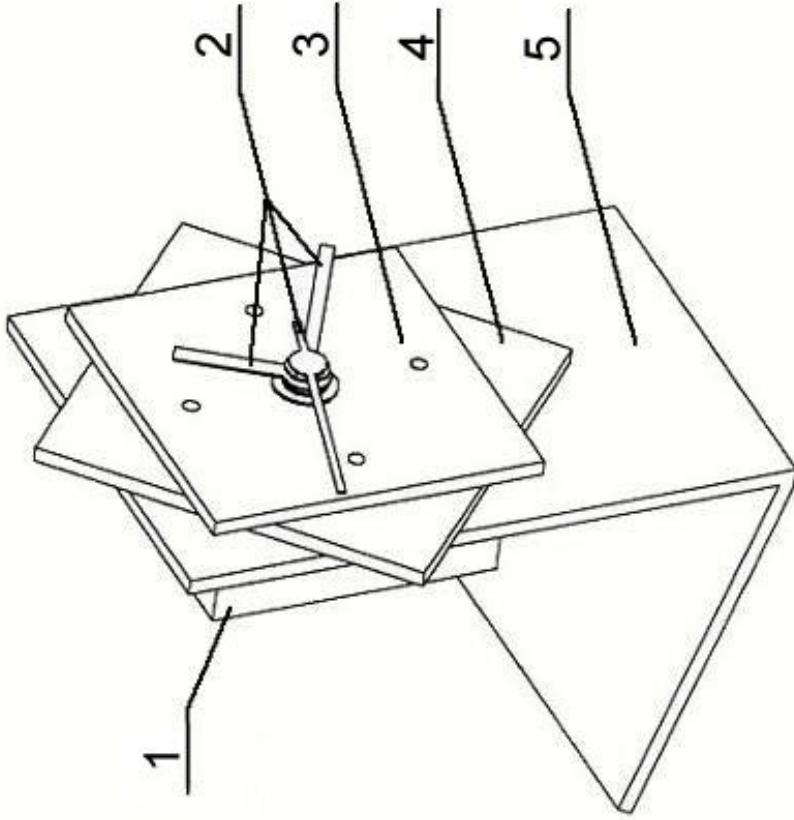
Comment représenter un objet technique ?

4°



Croquis
Dessin à main levée

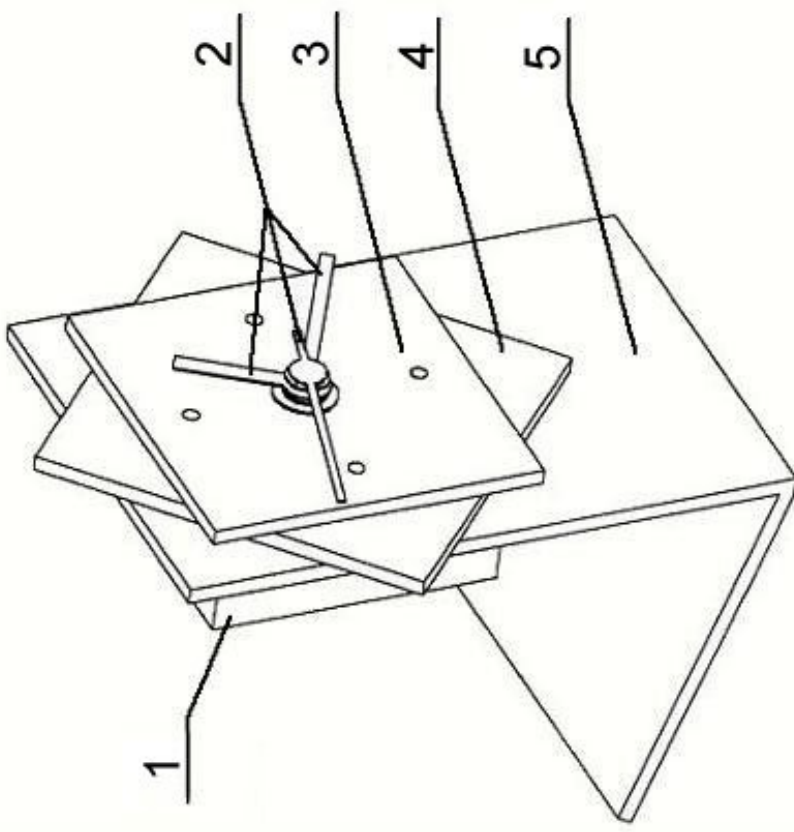




5	PVC e=2	
4	PVC e=3	
3	PVC e=3	
2		
1		
Repère	Nombre	Désignation	Matière

Classe : / /
 Collège Edouard Grimaux
 Nom :

**Dessin d'ensemble
 Pendule de bureau**



5	PVC e=2	
4	PVC e=3	
3	PVC e=3	
2		
1		
Repère	Nombre	Désignation	Matière

Classe : / /
 Collège Edouard Grimaux
 Nom :

**Dessin d'ensemble
 Pendule de bureau**