

# Comment représenter un objet technique ?

## 1 - Les différents dessins

*Pour être étudié, assemblé et fabriqué, l'objet technique est dessiné.*

- Le dessin en perspective,  
*représente l'objet en volume.*

*Les dimensions de l'objet ne sont pas respectées.*

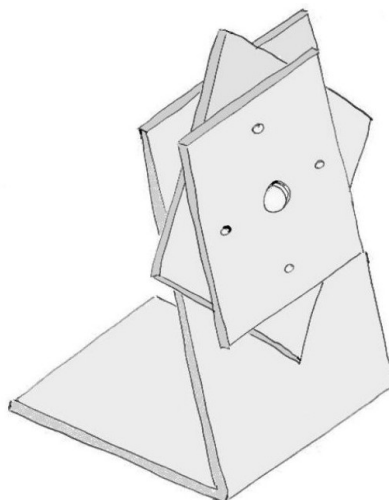
- Le dessin en vue éclatée,  
*permet de situer les différentes pièces de l'objet.*  
*Il facilite l'assemblage d'un objet.*

- Le dessin de définition,  
*permet la réalisation d'une pièce en donnant des dimensions : les cotations.*

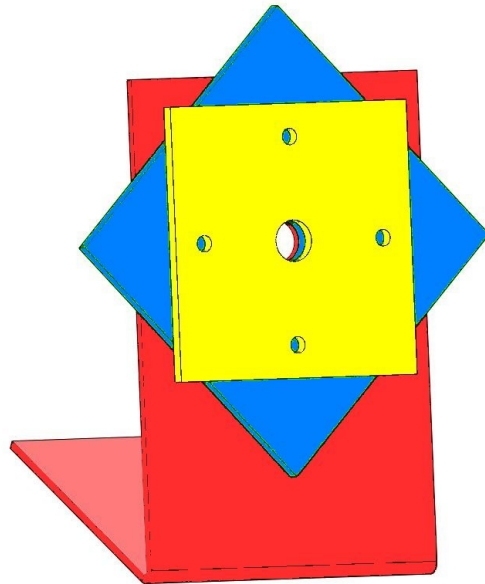
*Les indications chiffrées sont données en millimètre.*

- Le dessin d'ensemble,  
*représente l'objet en position de fonctionnement. Les pièces sont numérotées.*

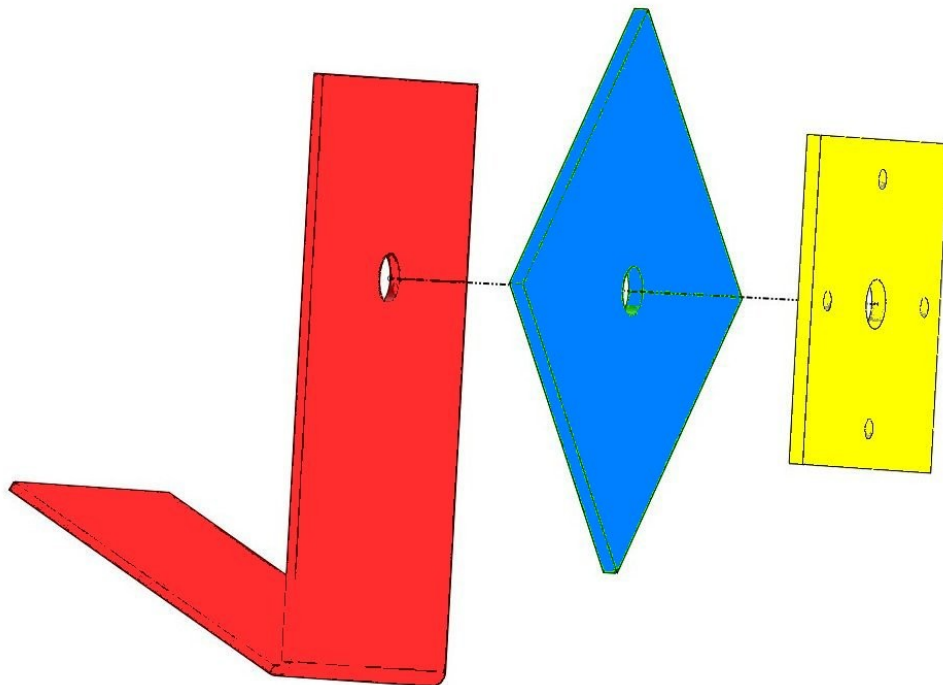
*Il peut être en perspective ou comporter plusieurs vues en 2 dimensions.*



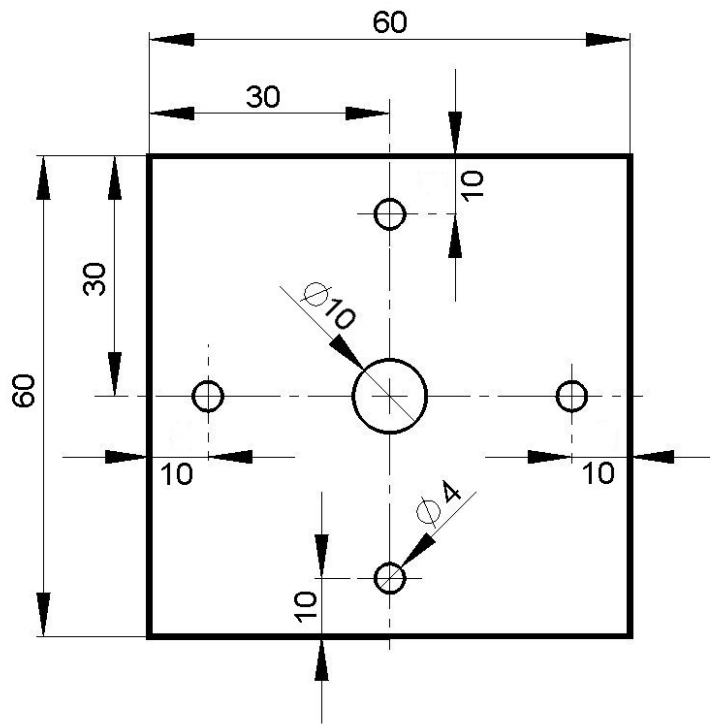
Croquis :  
dessin à main levée



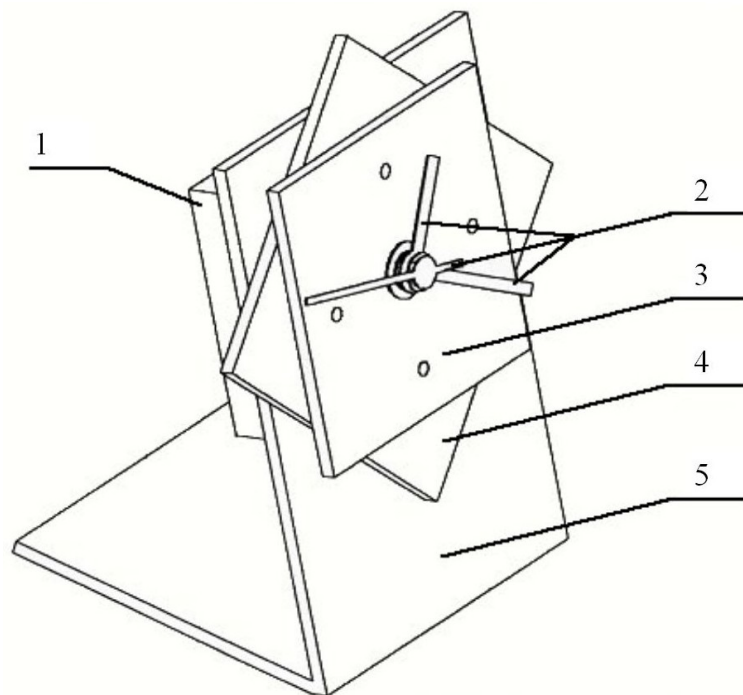
- Le dessin en perspective



- Le dessin en vue éclatée



- Le dessin de définition



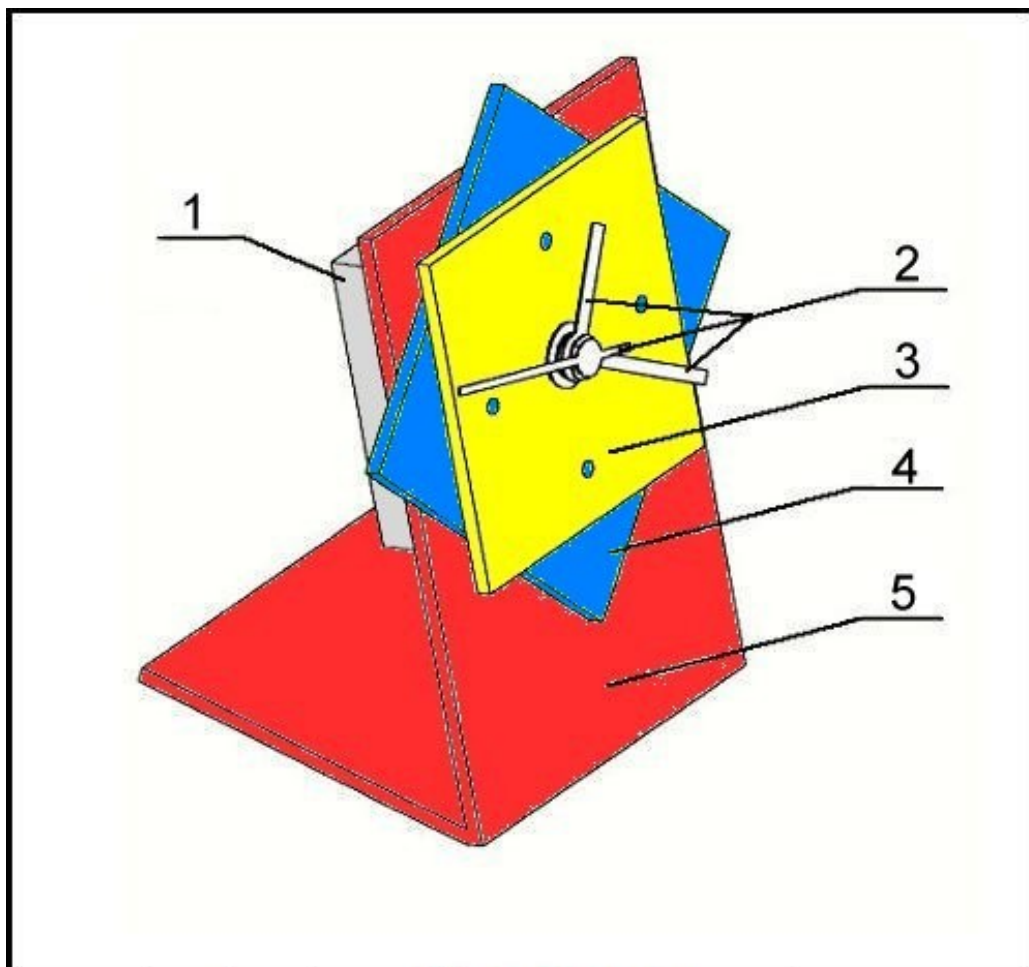
- Le dessin d'ensemble

## 2 - Constitution d'un dessin technique

Un dessin technique est accompagné d'informations indispensables à son identification.

Ces informations se retrouvent dans :

un cartouche et une nomenclature



La  
nomenclature

Le  
cartouche

5	1	Plaque support	PVC e=2
4	1	Plaque sous-cadran	PVC e=3
3	1	Plaque cadran	PVC e=3
2	3	Aiguilles	
1	1	Mécanisme à quartz	
Repère	Nombre	Désignation	Matière

Classe :	Date : / /	Dessin d'ensemble Pendule de bureau
Collège Edouard Grimaux		
Nom :		