

Programmation 3 - Afficheur 7 segments

Fig.1

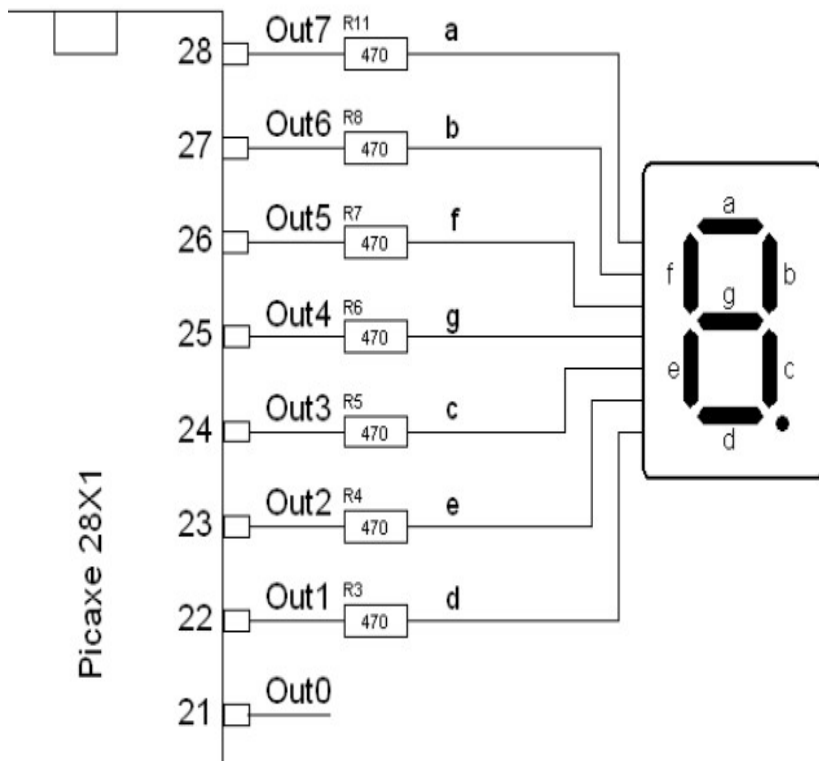
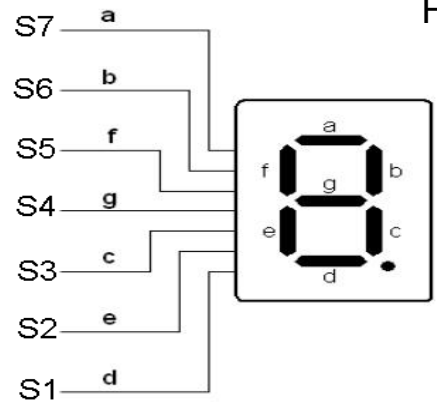


Fig.2



Picaxe 28X1

a b f g c e d -

0								
1								
2								
3								
4								
5								
6								
7								
8								
9								

Fig.3

Affichage d'un 0

Sorties

Configuration des sorties

- 1 Activer (on)
- 0 Désactiver (off)
- Ignorer (pas de changement)

1	7
1	6
1	5
0	4
1	3
1	2
1	1
0	0

Nom:

Commentaire:

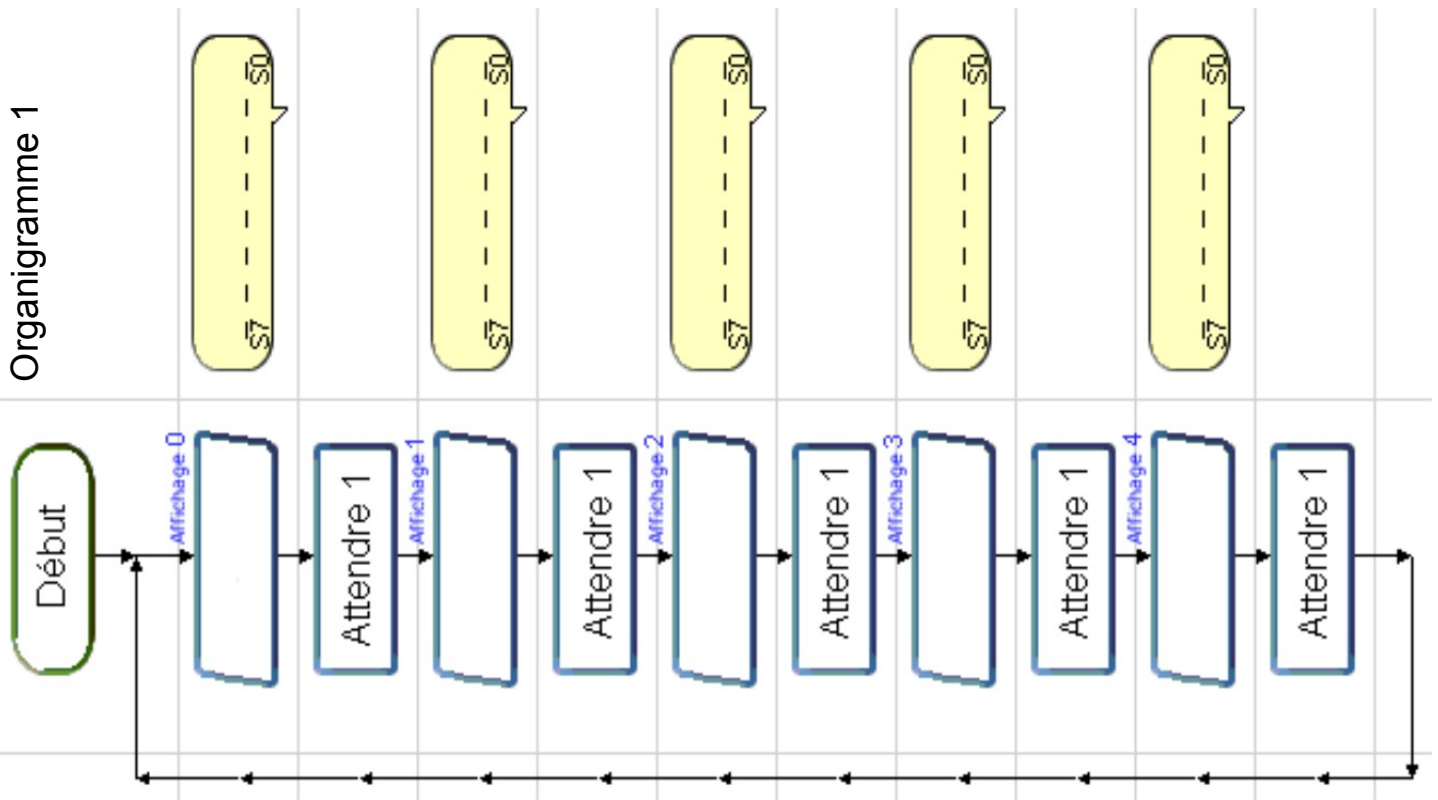
OK Test Annuler

1 1 1 0 1 1 1 0

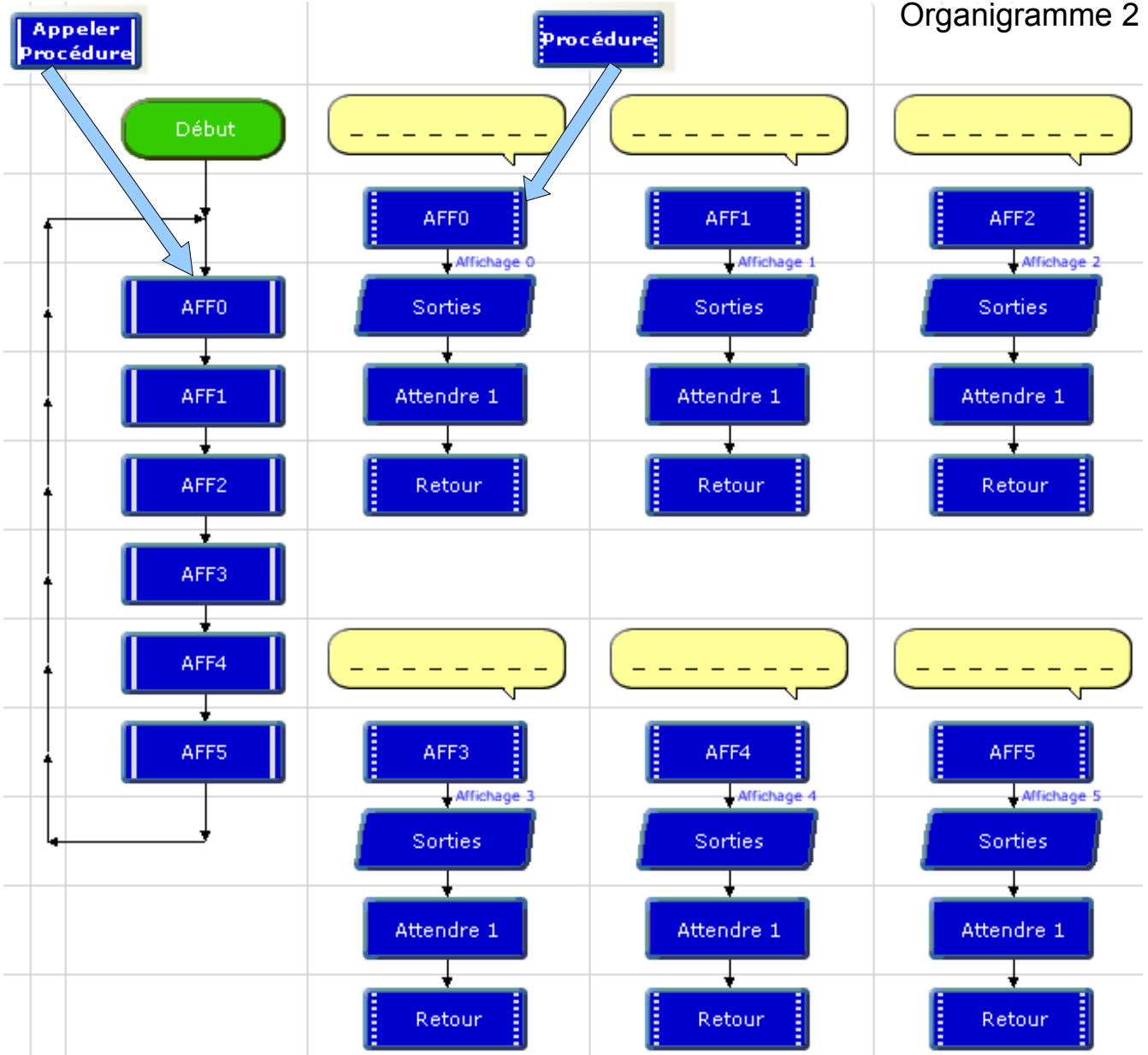
S7
S0

S7 S6 S5 S4 S3 S2 S1 S0

Organigramme 1



Organigramme 2



Compteur de 0 à 9 utilisant des procédures :

