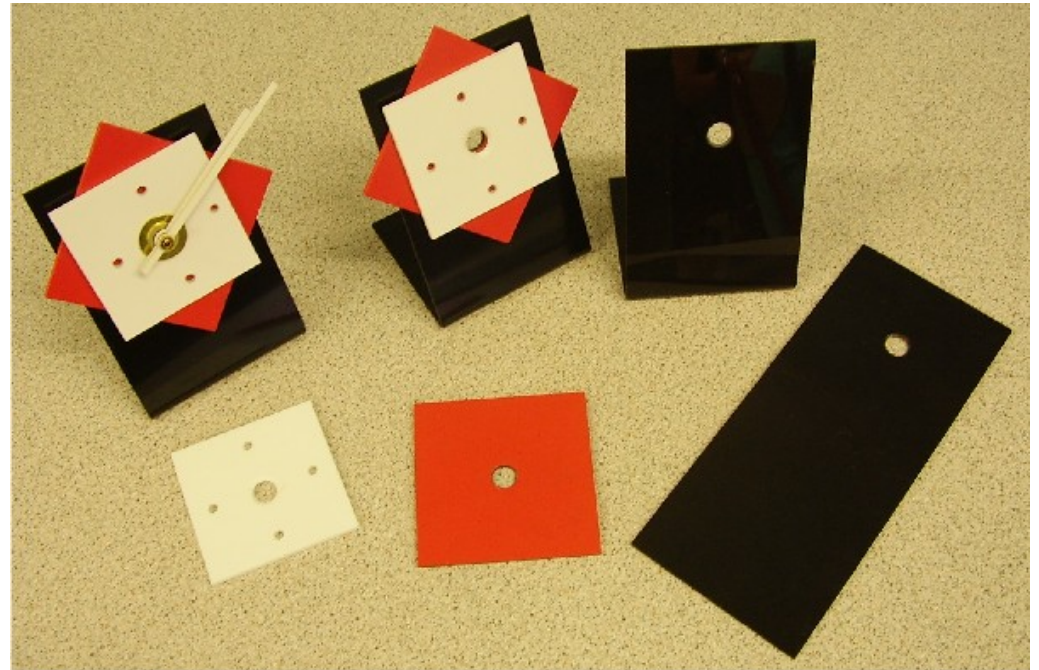


Comment représenter un objet technique ?

Pour être étudié, assemblé et fabriqué, l'objet technique est dessiné :

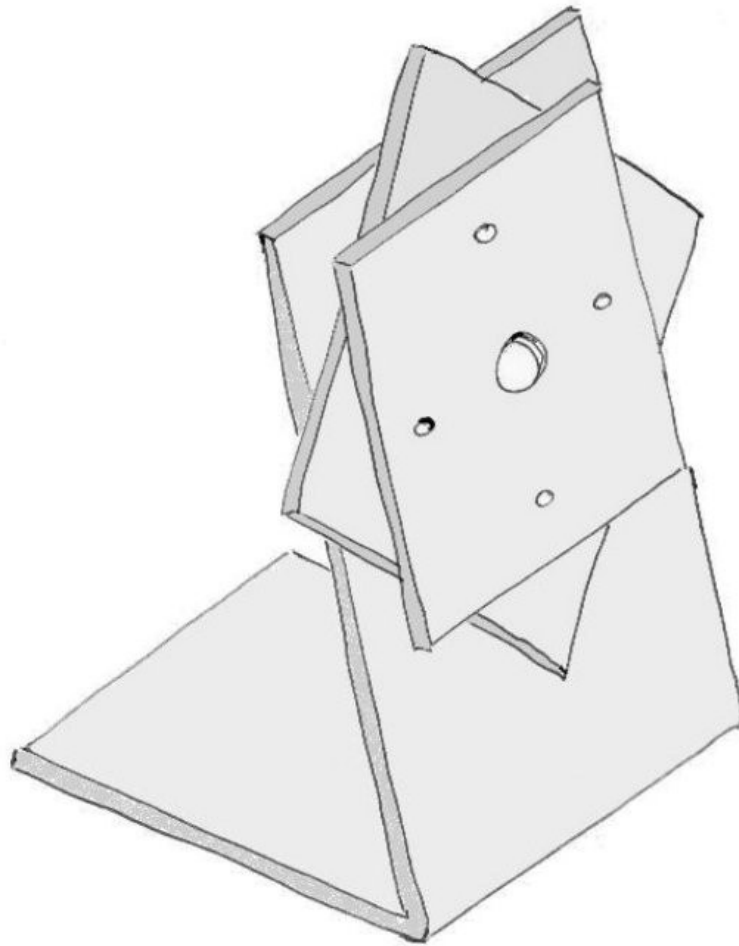
- Le croquis,
- Le dessin en perspective,
- Le dessin en vue éclatée,
- Le dessin de définition,
- Le dessin d'ensemble.



Techno-flash.com

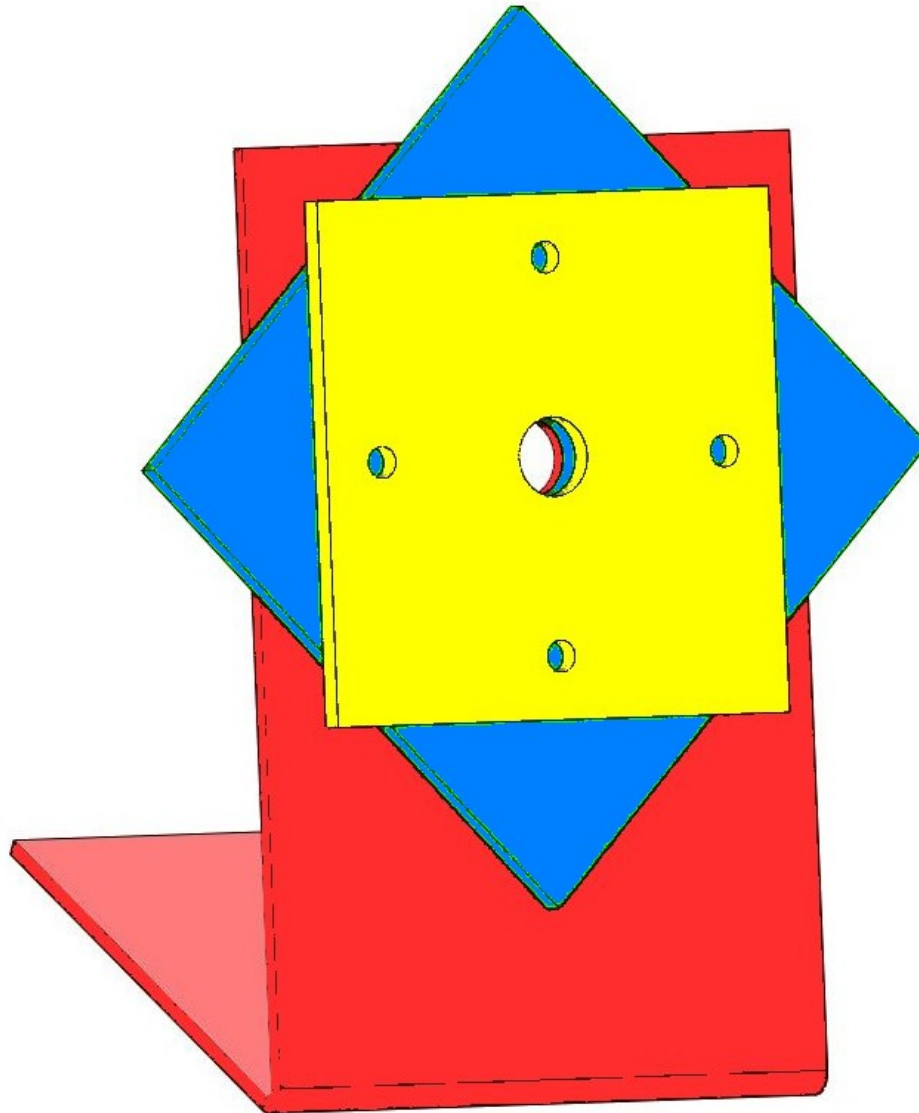
Le croquis

est un dessin rapide, à main levée, il permet d'exprimer de façon simple une idée. Ce dessin ne répond à aucune règle mais il devra respecter approximativement les dimensions de l'objet technique.



Dessin en perspective

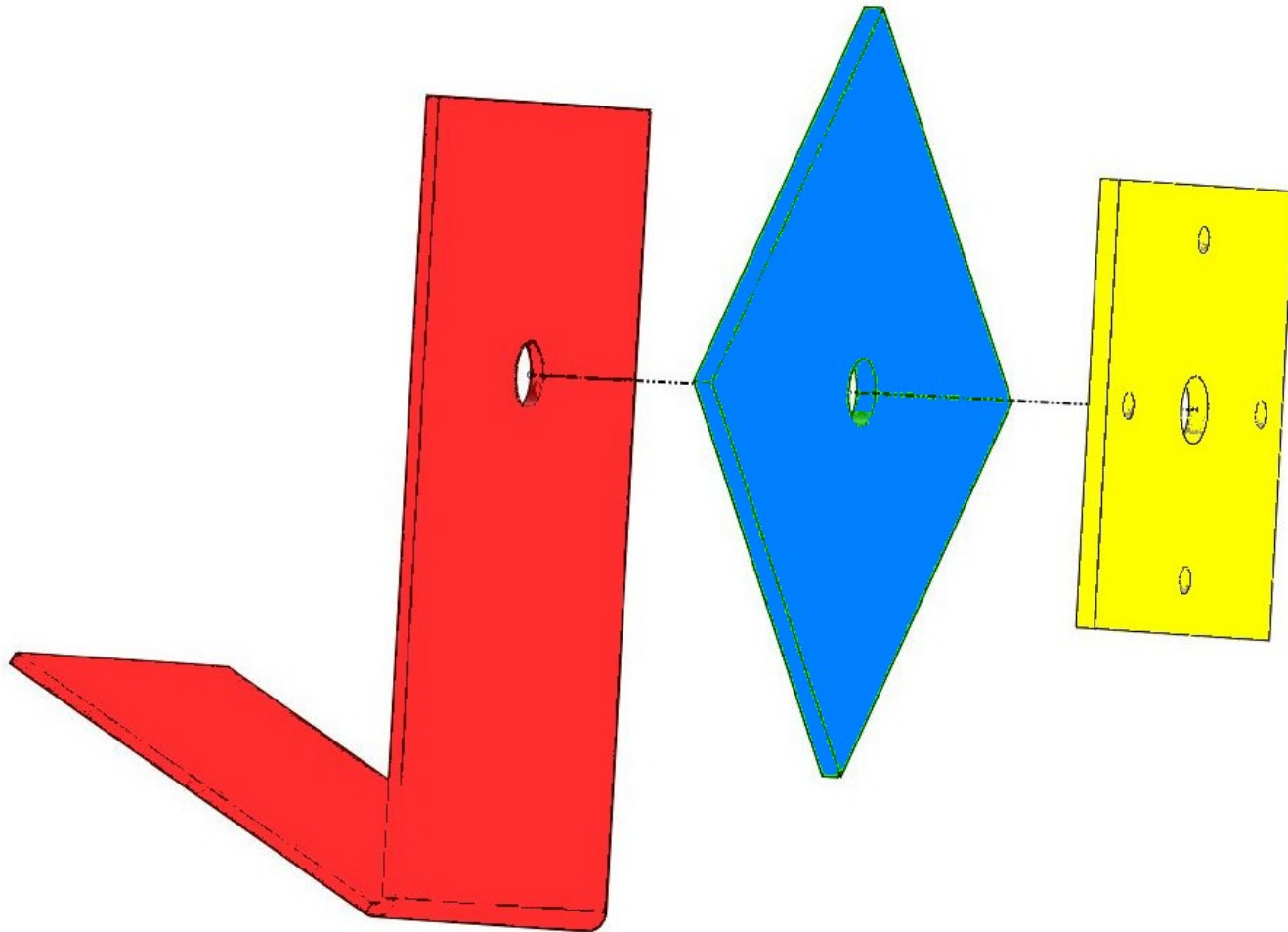
représente une forme en volume. Donne une idée globale de l'objet.



Dessin en vue éclatée

permet de situer les différentes pièces de l'objet.

Il facilite l'assemblage d'un objet.



Dessin de définition

permet la réalisation d'une pièce en donnant des dimensions : les cotations.
Les indications chiffrées sont données en millimètre.

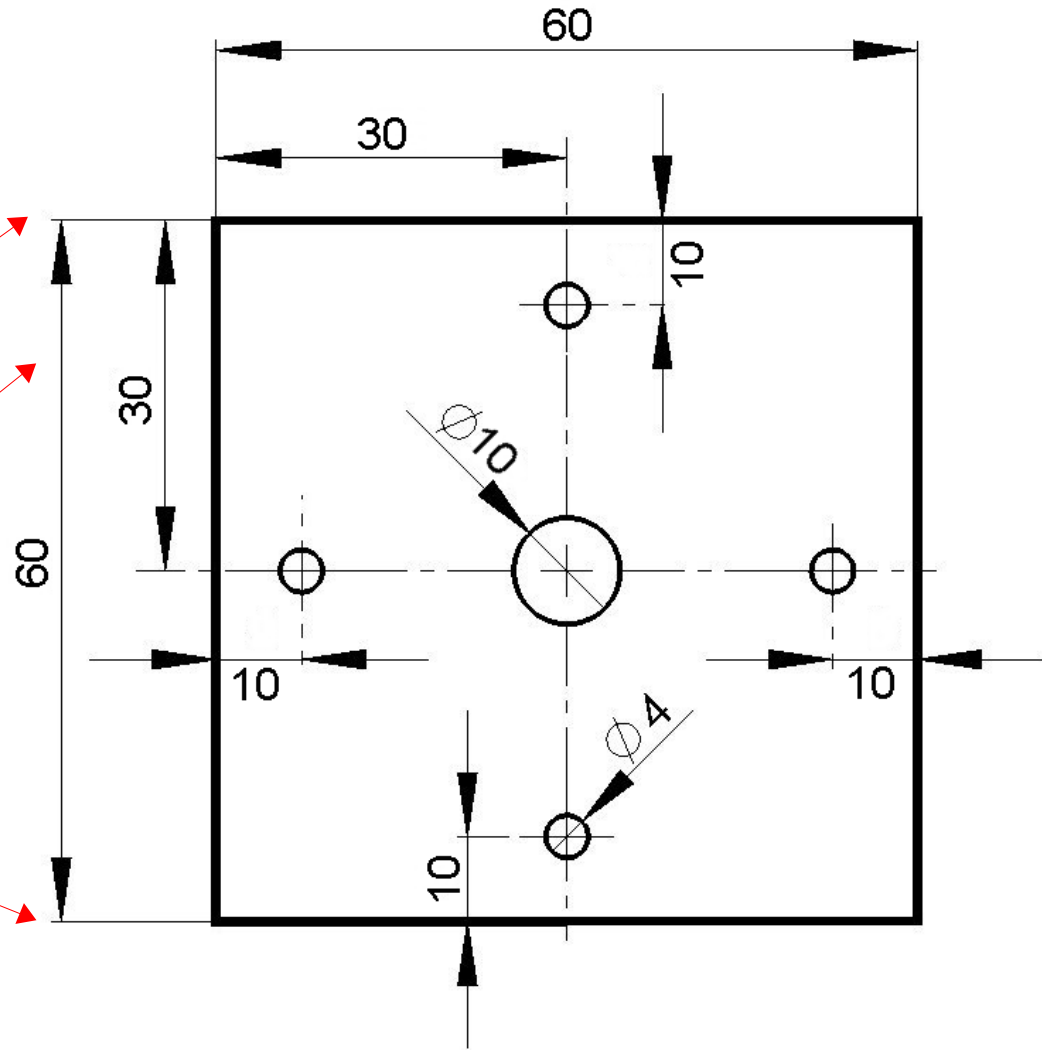
Les cotations sont réalisées en traits fins

Les contours visibles de la pièce sont en traits épais.

Lignes d'attaches

Ligne de cote

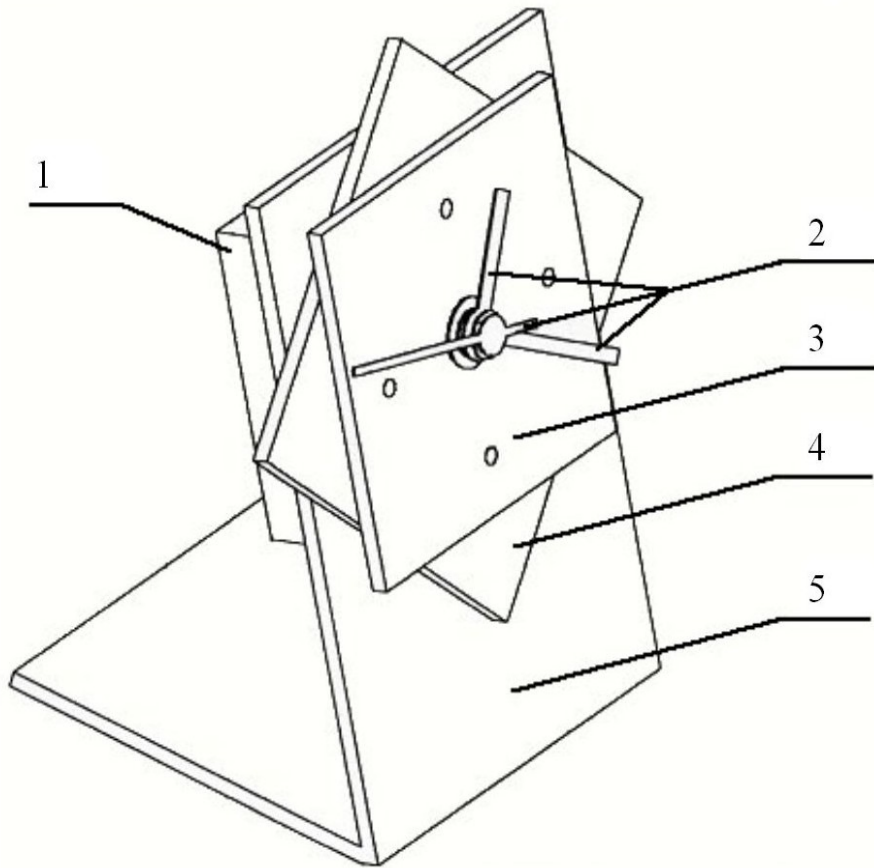
Cote en mm



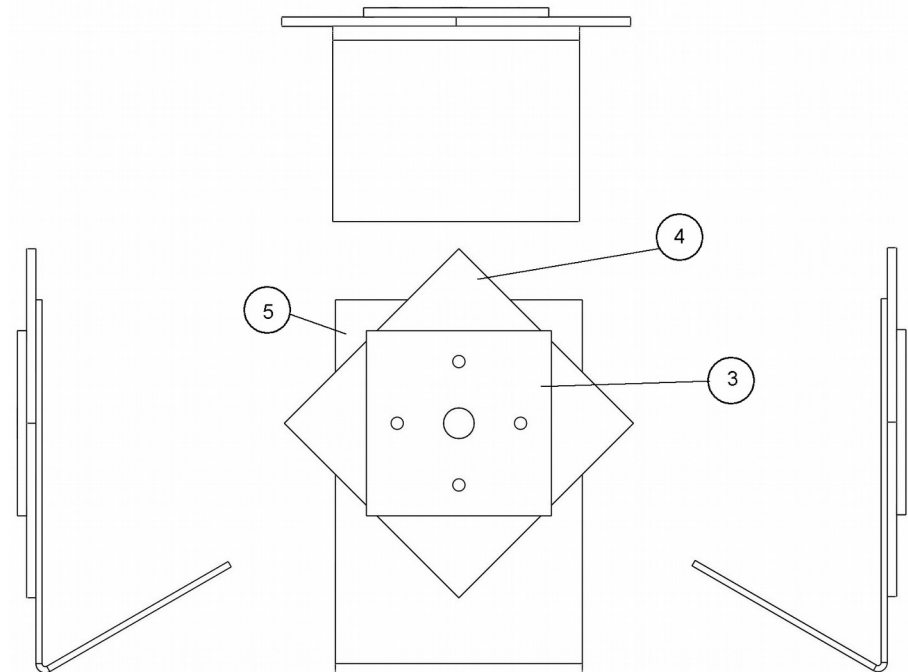
Dessin d'ensemble

représente l'objet en position de fonctionnement. Les pièces sont numérotées.

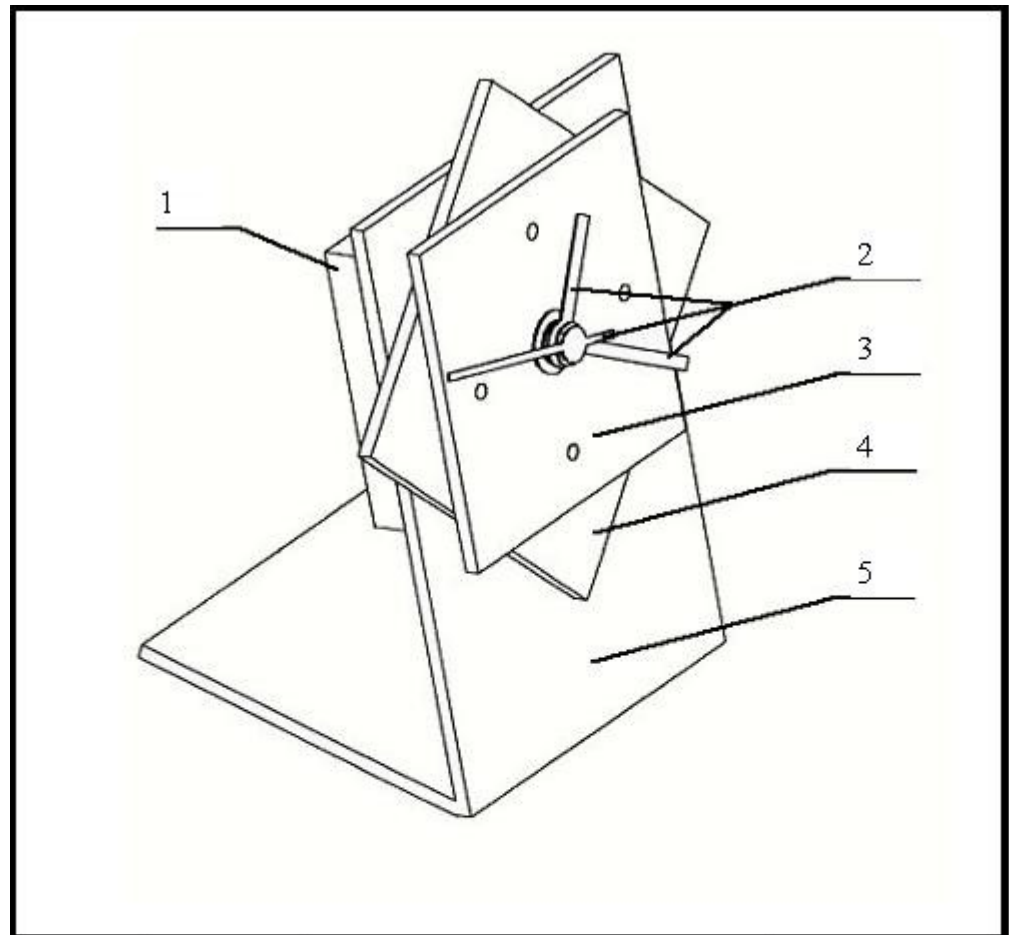
Il peut être en perspective ou comporter plusieurs vues en 2 dimensions.



Les détails concernant la numérotation se retrouvent dans la nomenclature



Composition d'un dessin :

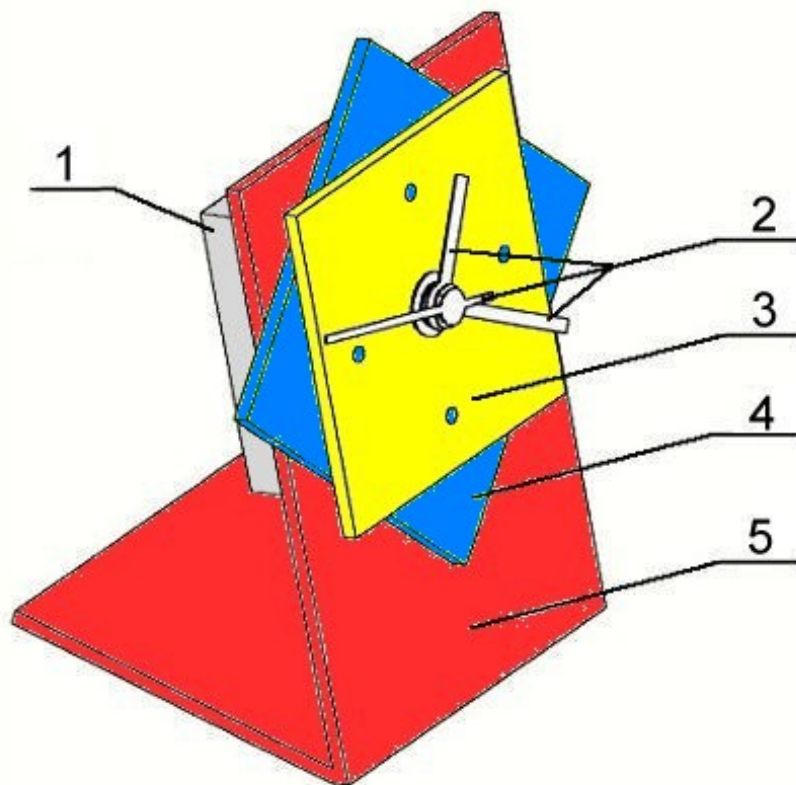


La nomenclature

Le cartouche

5	PVC e=2
4	PVC e=3
3	PVC e=3
2	
1	
Repère	Nombre	Désignation	Matière
Classe :		Date : / /	Dessin d'ensemble Pendule de bureau
Collège Edouard Grimaux			
Nom :			

Correction :



5	1	Plaque support	PVC e=2
4	1	Plaque sous-cadran	PVC e=3
3	1	Plaque cadran	PVC e=3
2	3	Aiguilles	
1	1	Mécanisme à quartz	
Repère	Nombre	Désignation	Matière

Classe :
 Collège Edouard Grimaux
 Nom :

Date : / /

Dessin d'ensemble
 Pendule de bureau