

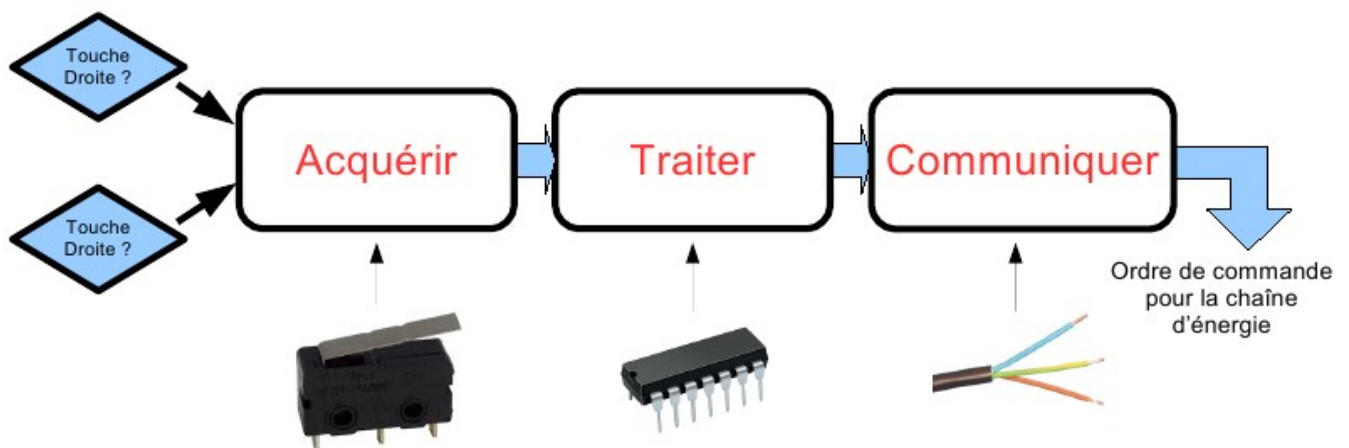
Les Chaînes d'information et d'énergie

1 - La chaîne d'information

C'est la partie du système automatisé qui capte l'information, la traite et la communique à la chaîne d'énergie sous forme d'ordres. La chaîne d'information assure trois fonctions :

- Acquérir : pour recevoir les informations des capteurs,
- Traiter : pour gérer les informations des capteurs et les modifier pour les transmettre,
- Communiquer : pour transmettre les informations à la chaîne d'énergie.

Chaîne d'information

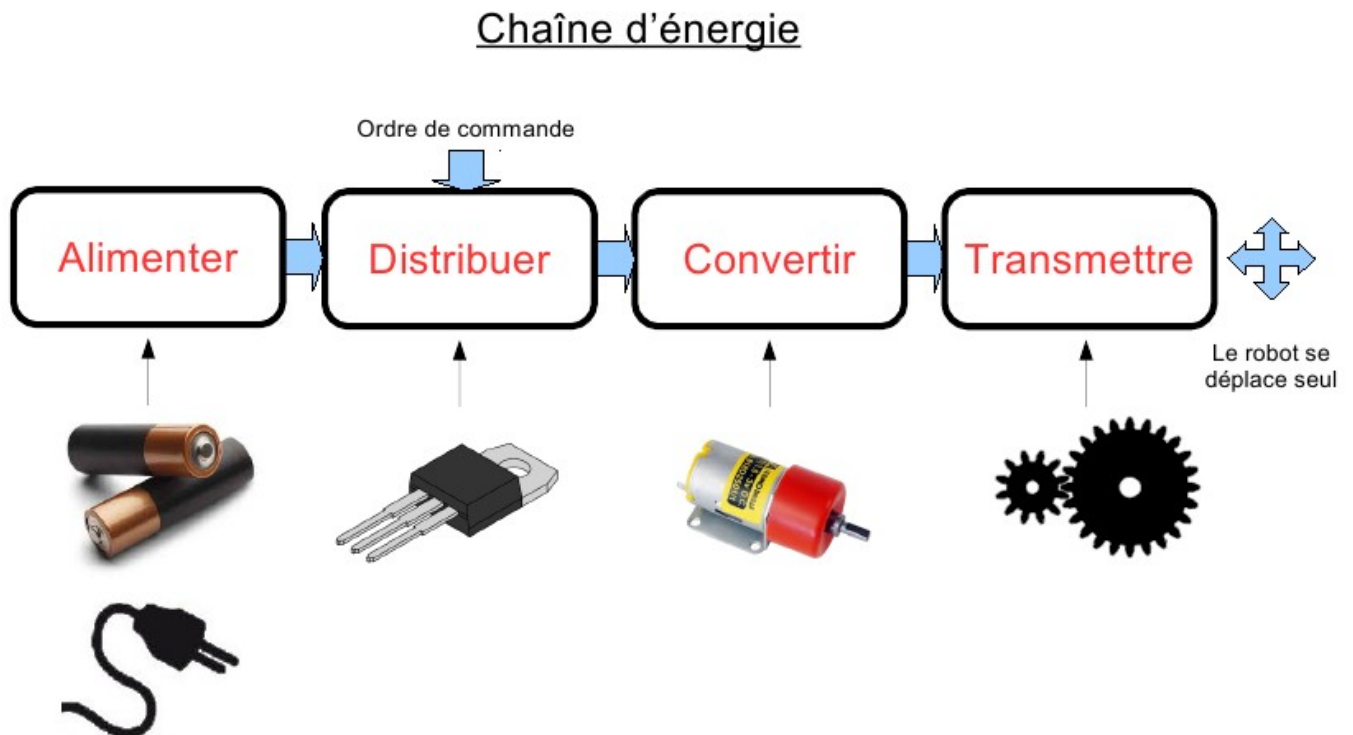


2 - La chaîne d'énergie

C'est la partie du système automatisé qui réalise une action.

On peut découper cette chaîne en plusieurs blocs fonctionnels :

- Alimenter : en énergie électrique,
- Distribuer : à l'aide d'un interrupteur électronique,
- Convertir : à l'aide d'un actionneur, par exemple un moteur,
- Transmettre : système mécanique d'engrenages ou de courroies.



3 - Exemple de la porte de garage

