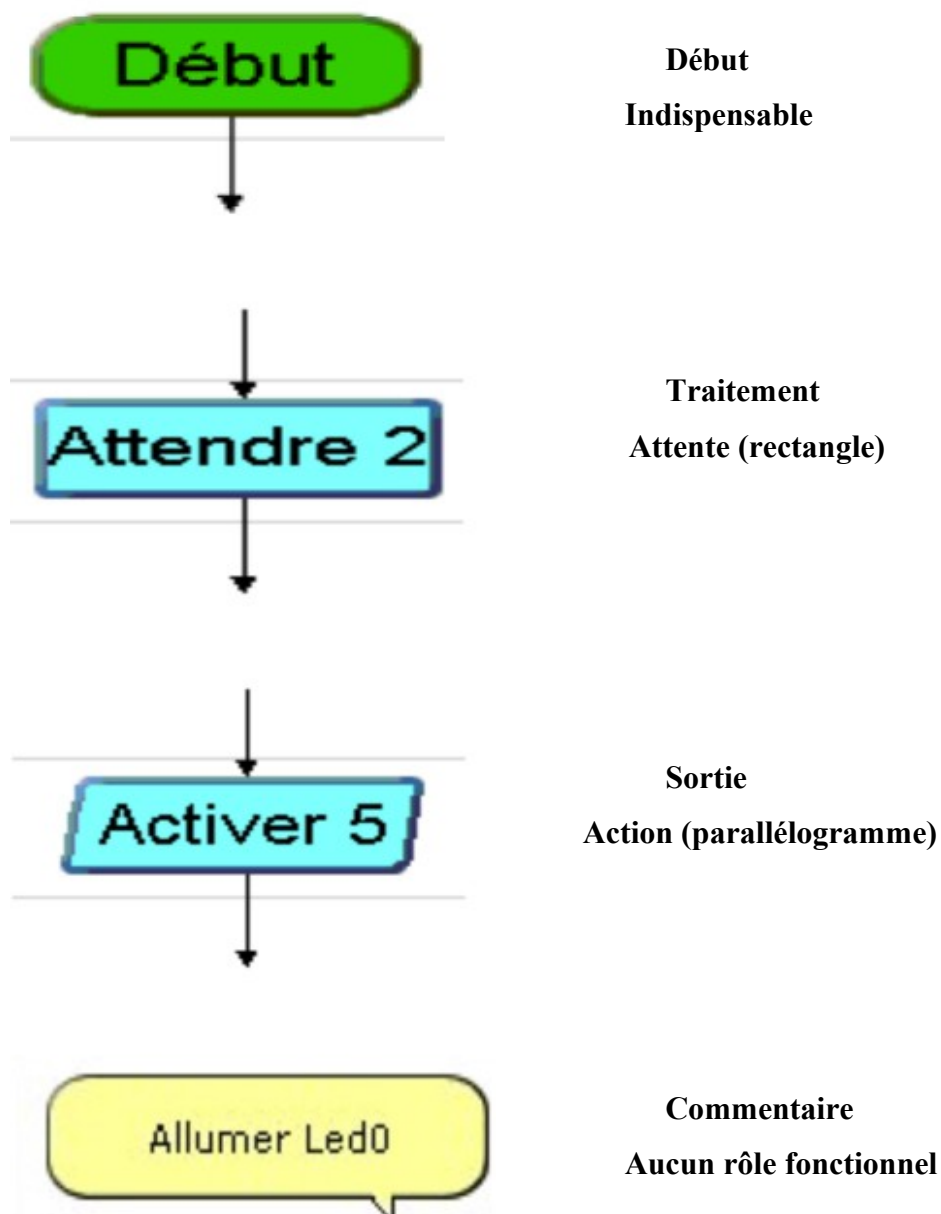


## 1 - Programme informatique

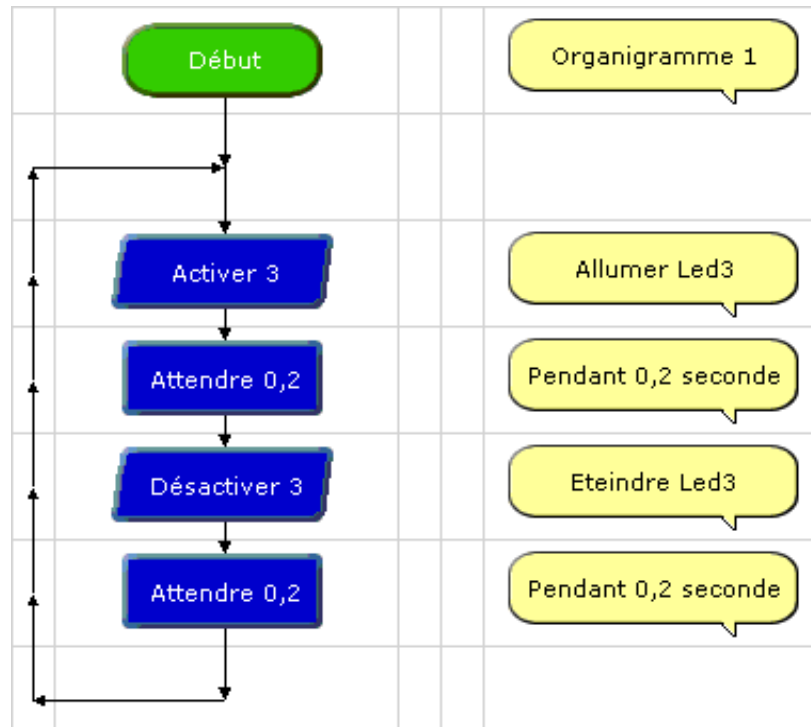
*Un programme est une suite d'instructions permettant le fonctionnement d'un système.*

*L'organigramme est un programme en langage graphique qui exploite des symboles.*

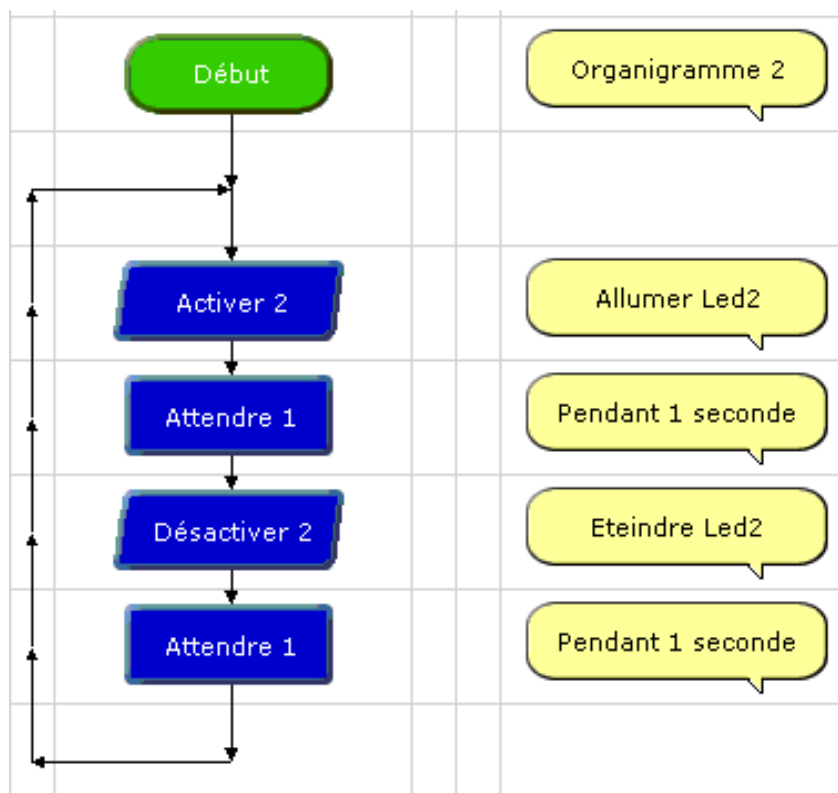


## 2 - Les commandes **Activer** et **Désactiver**

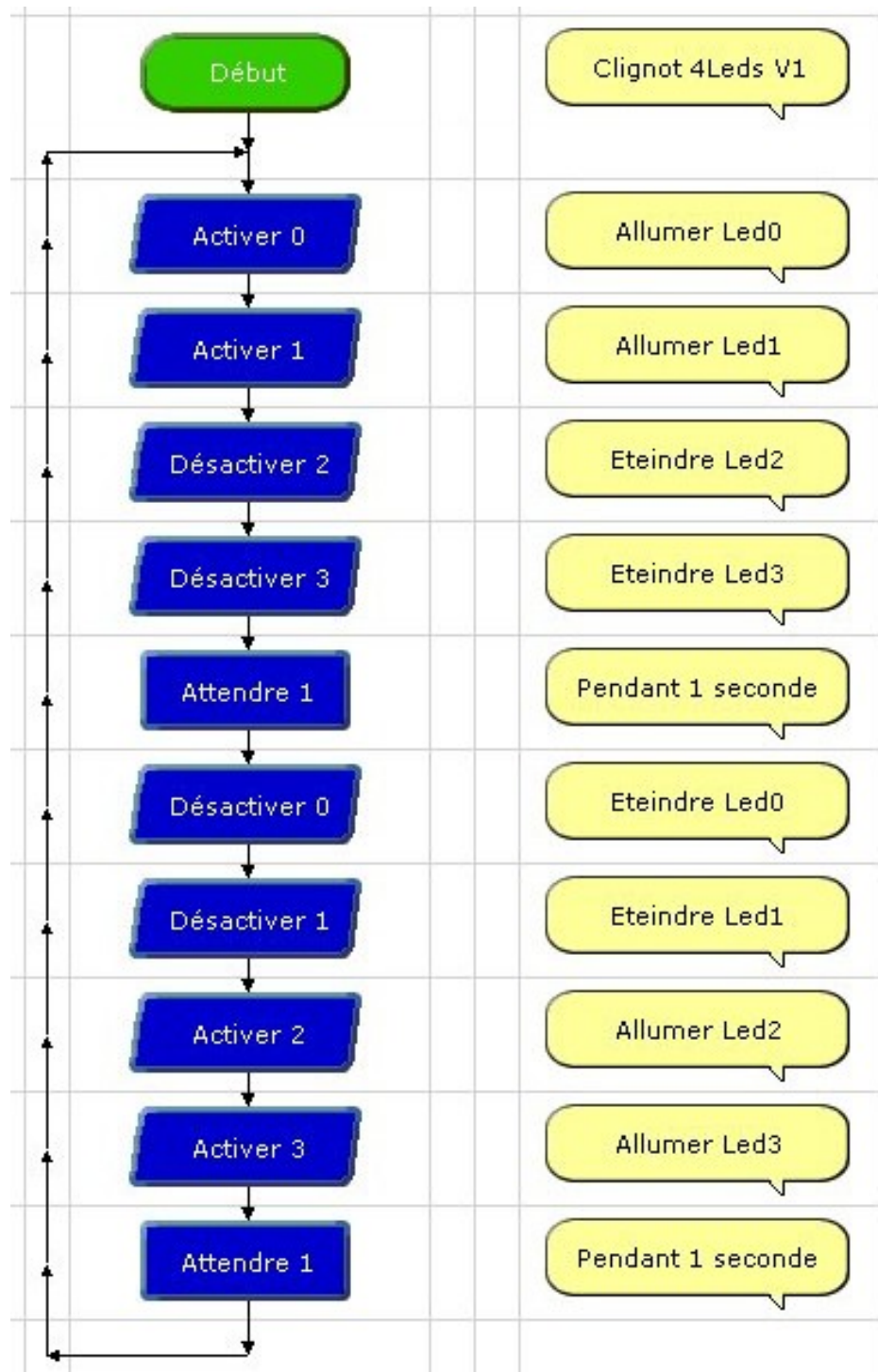
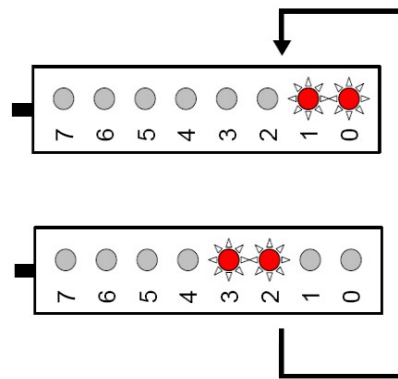
**Organigramme permettant de faire clignoter la Led3  
avec un temps de 0,2 seconde :**



**Organigramme permettant de faire clignoter la Led2  
avec un temps de 1 seconde :**

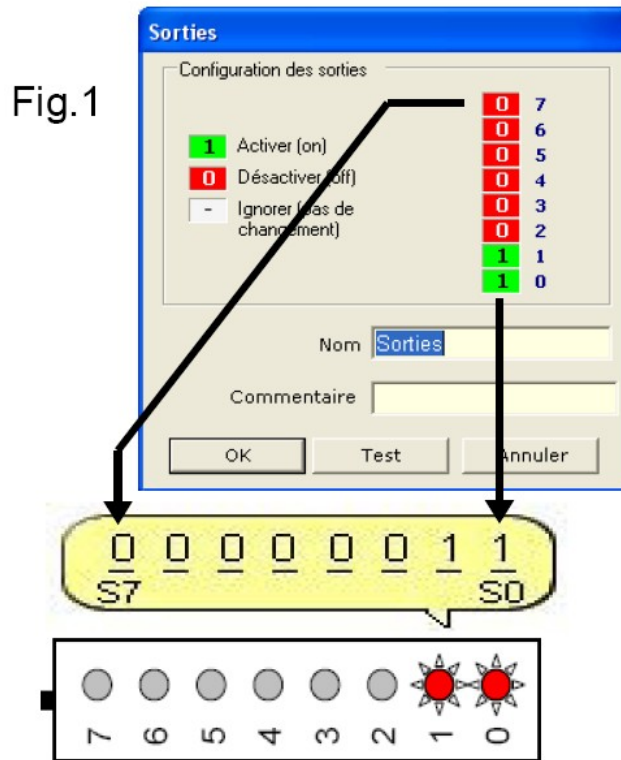


## Clignotant 4 Leds :

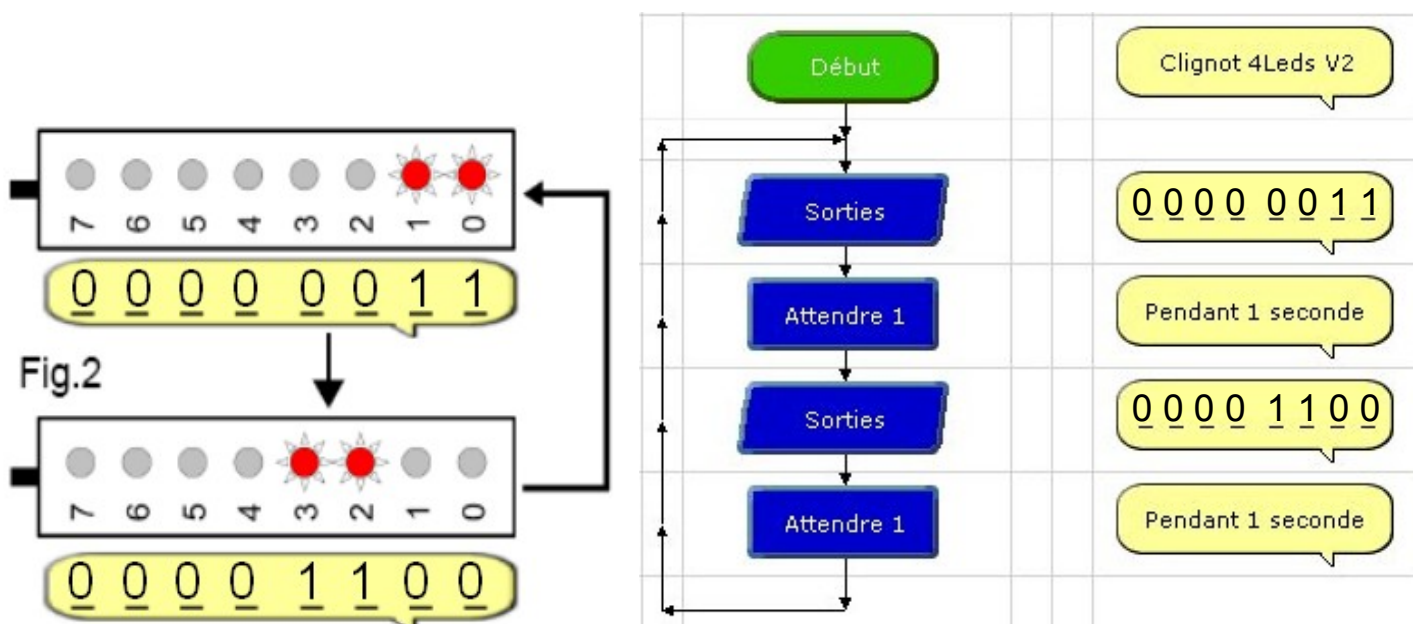


### 3 - La commande **Sorties**

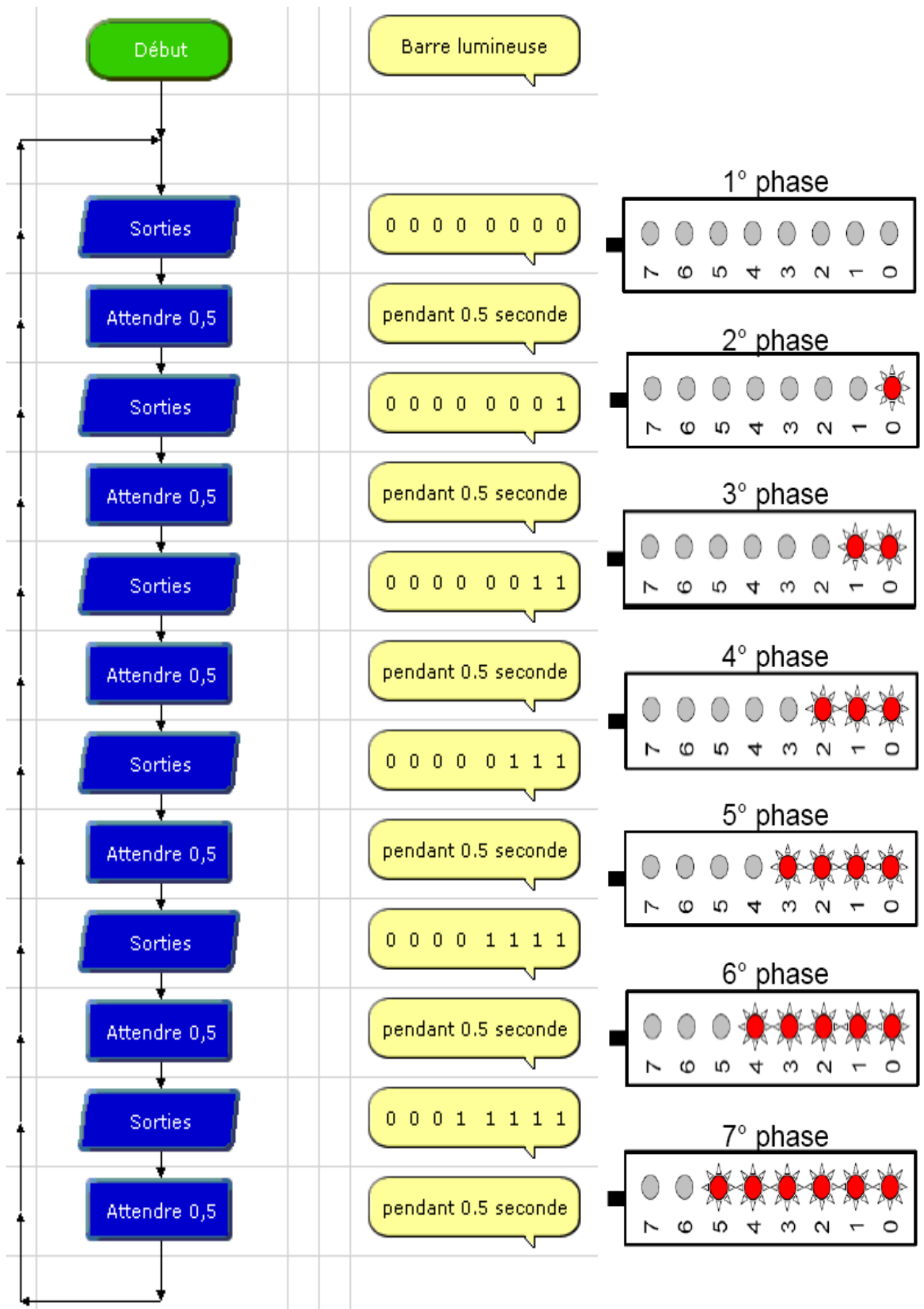
La commande **Sorties** permet de positionner les 8 sorties avec un seul bloc.



**Clignotant 4 Leds utilisant la commande Sorties :**



## Exemple pour une barre lumineuse :



# Exemple pour un chenillard :

