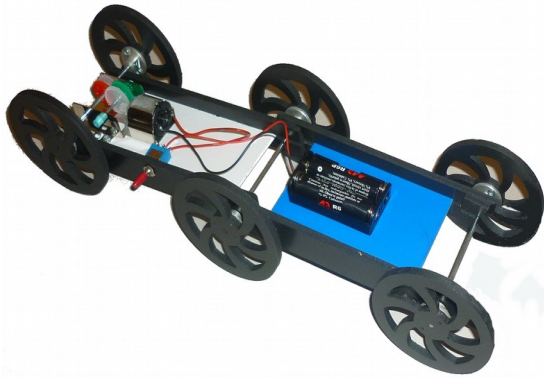
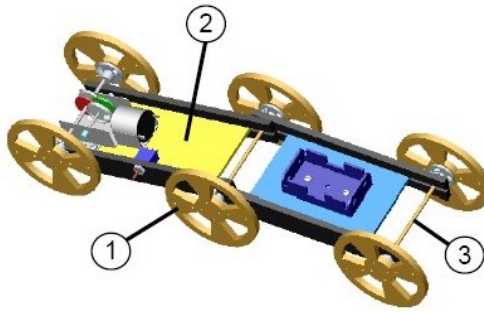


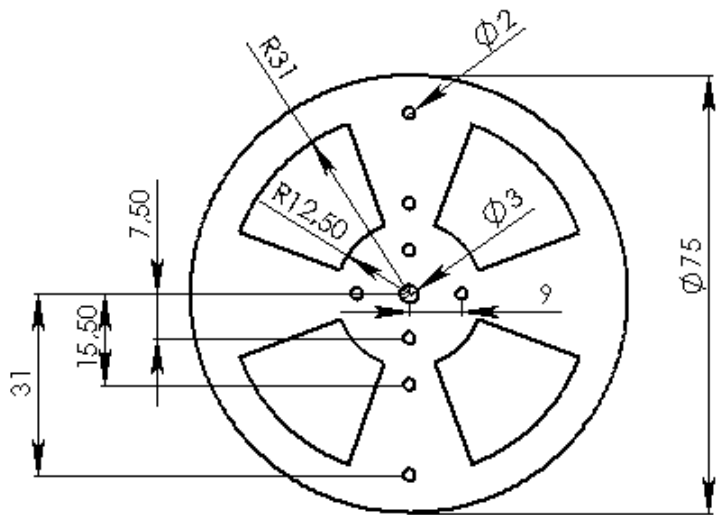
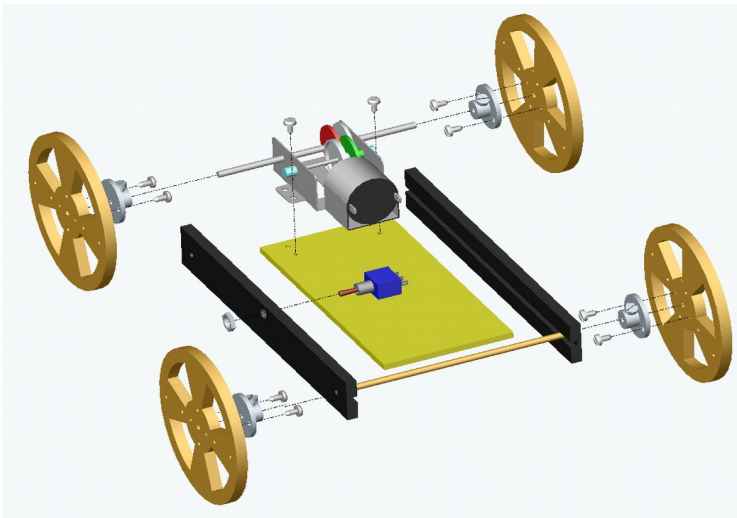
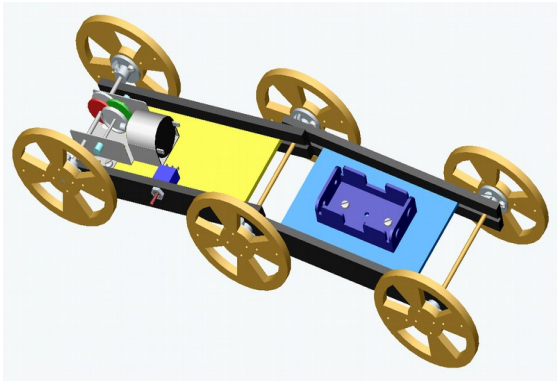
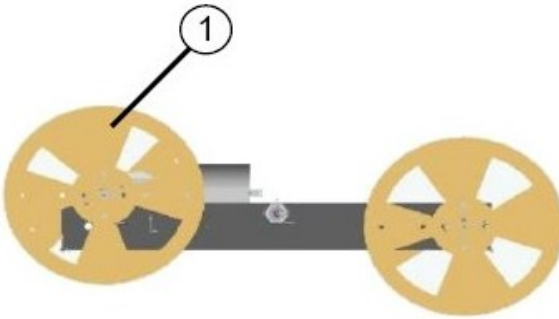
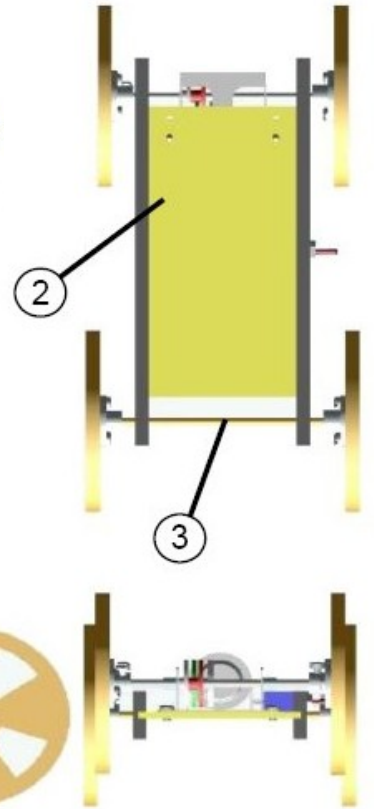
Comment représenter un objet technique ? 1



Photographie

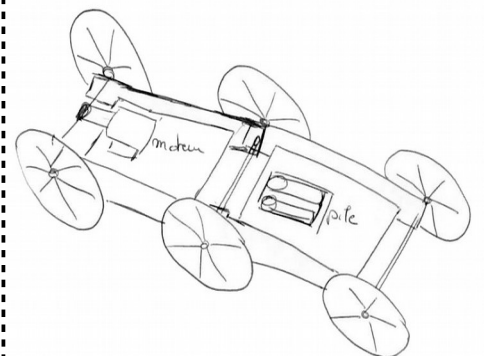


ou



On utilise différents types de traits :

- traits continus forts pour les contours visibles
- traits continus fins pour les cotes et les pliages
- traits interrompus fins pour les contours cachés
- traits mixtes fins pour les axes



DESSIN DE DEFINITION

Plaque moteur	Acier zingué
Plaque piles	PVC expansé e = 5
Axe de diamètre 3	PVC expansé e = 3
Flanc	PVC expansé e = 3
DESIGNATION	CARACTERISTIQUES

DESSIN EN VUE ECLATEE

Plaque pile	Acier zingué
Flanc	PVC expansé e = 5
Roue	Vis acier M2x20
Vis tête cylindrique	Pour 2 piles R06
Support de piles	Pour axe de diamètre 3
Axe de diamètre 3	PVC expansé e = 5
Moyeux	PVC expansé e = 3
DESIGNATION	CARACTERISTIQUES

DESSIN DE DEFINITION

Plaque moteur	Acier zingué
Plaque piles	PVC expansé e = 5
Axe de diamètre 3	PVC expansé e = 3
Flanc	PVC expansé e = 3
DESIGNATION	CARACTERISTIQUES

DESSIN EN VUE ECLATEE

Plaque pile	Acier zingué
Flanc	PVC expansé e = 5
Roue	Vis acier M2x20
Vis tête cylindrique	Pour 2 piles R06
Support de piles	Pour axe de diamètre 3
Axe de diamètre 3	PVC expansé e = 5
Moyeux	PVC expansé e = 3
DESIGNATION	CARACTERISTIQUES

DESSIN DE DEFINITION

Plaque moteur	Acier zingué
Plaque piles	PVC expansé e = 5
Axe de diamètre 3	PVC expansé e = 3
Flanc	PVC expansé e = 3
DESIGNATION	CARACTERISTIQUES

DESSIN EN VUE ECLATEE

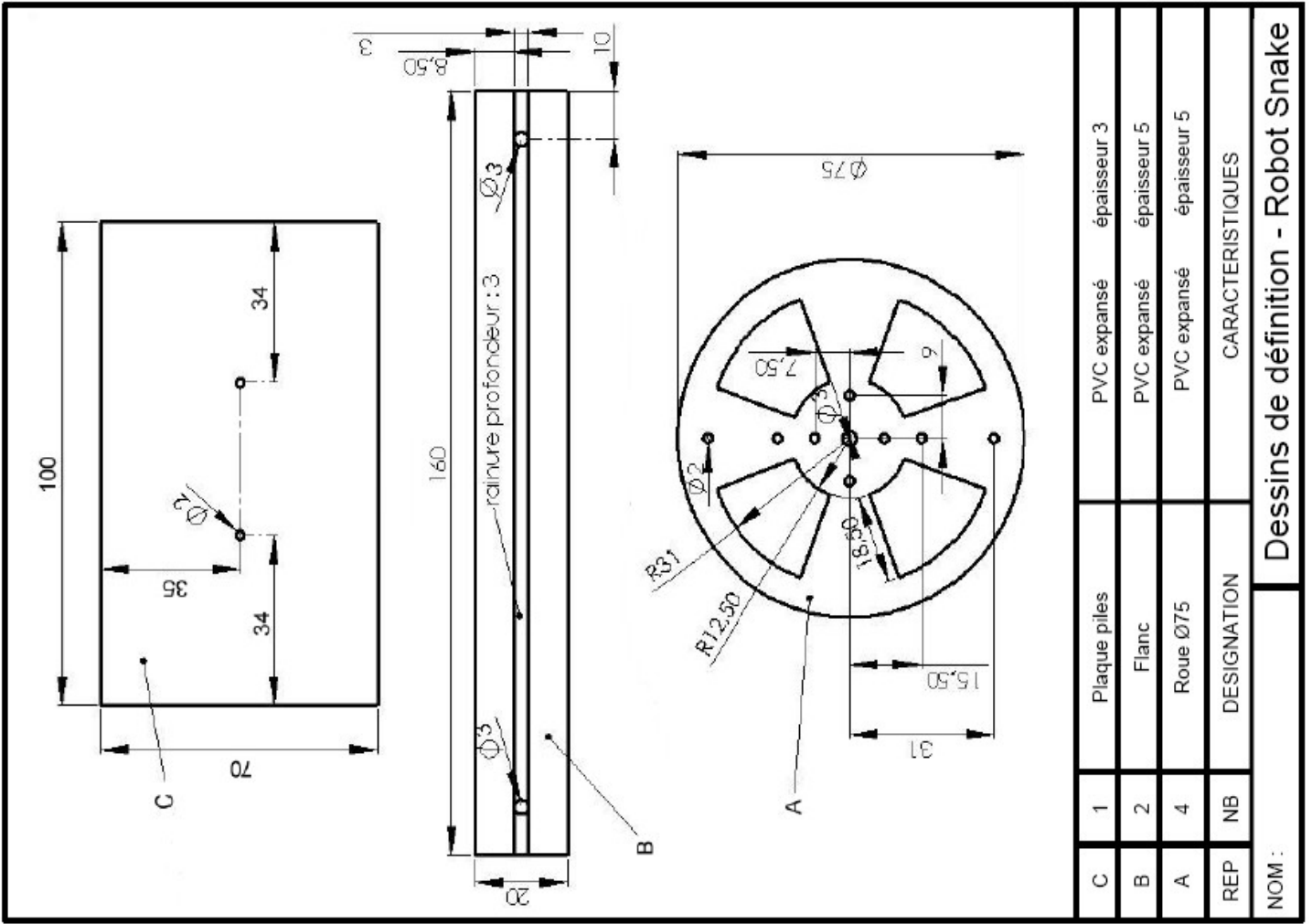
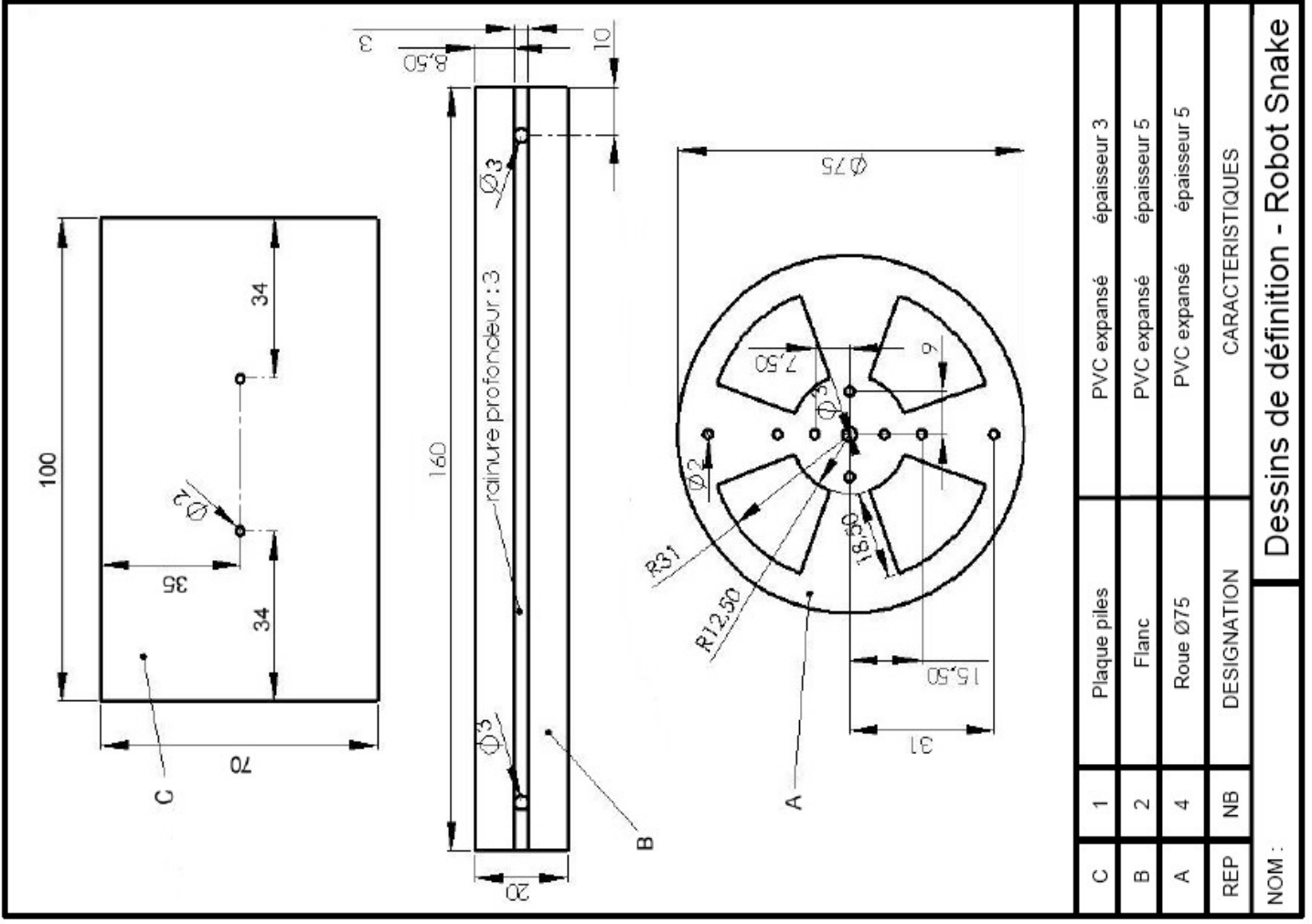
Plaque pile	Acier zingué
Flanc	PVC expansé e = 5
Roue	Vis acier M2x20
Vis tête cylindrique	Pour 2 piles R06
Support de piles	Pour axe de diamètre 3
Axe de diamètre 3	PVC expansé e = 5
Moyeux	PVC expansé e = 3
DESIGNATION	CARACTERISTIQUES

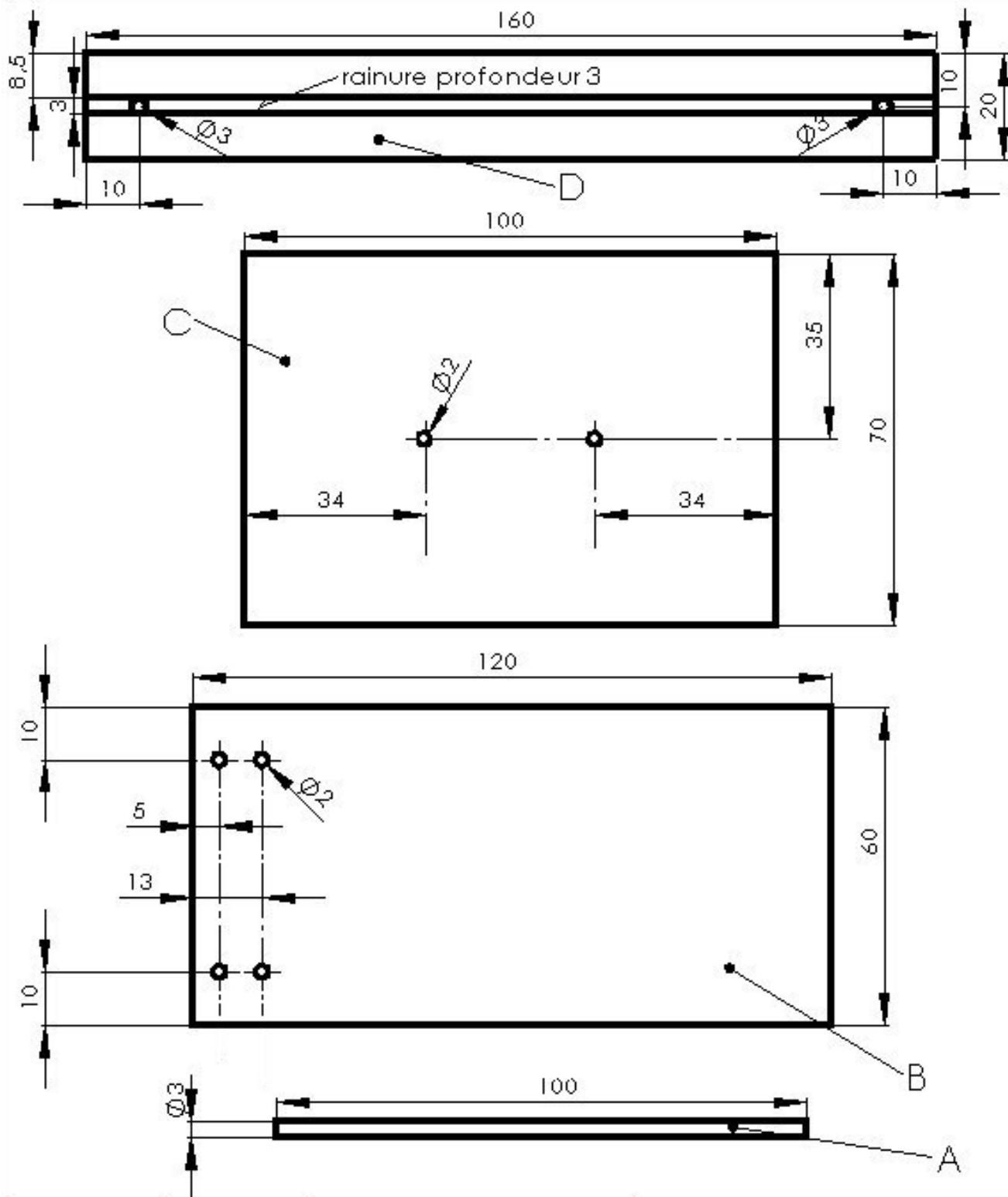
DESSIN DE DEFINITION

Plaque moteur	Acier zingué
Plaque piles	PVC expansé e = 5
Axe de diamètre 3	PVC expansé e = 3
Flanc	PVC expansé e = 3
DESIGNATION	CARACTERISTIQUES

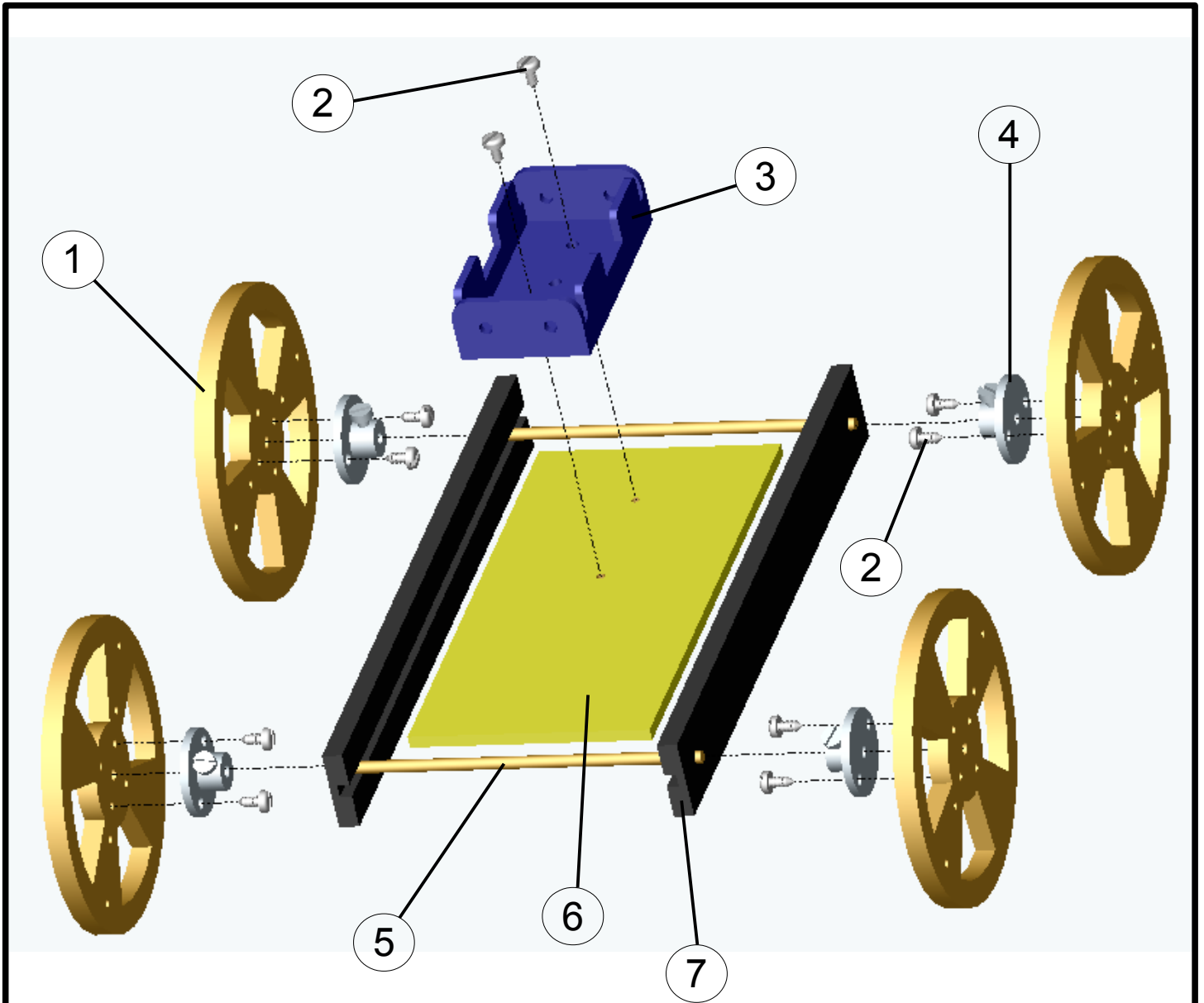
DESSIN EN VUE ECLATEE

Plaque pile	Acier zingué
Flanc	PVC expansé e = 5
Roue	Vis acier M2x20
Vis tête cylindrique	Pour 2 piles R06
Support de piles	Pour axe de diamètre 3
Axe de diamètre 3	PVC expansé e = 5
Moyeux	PVC expansé e = 3
DESIGNATION	CARACTERISTIQUES





D
C
B
A
REP	NB	DESIGNATION	CARACTERISTIQUES
NOM :		Dessins de définition - Robot Snake	



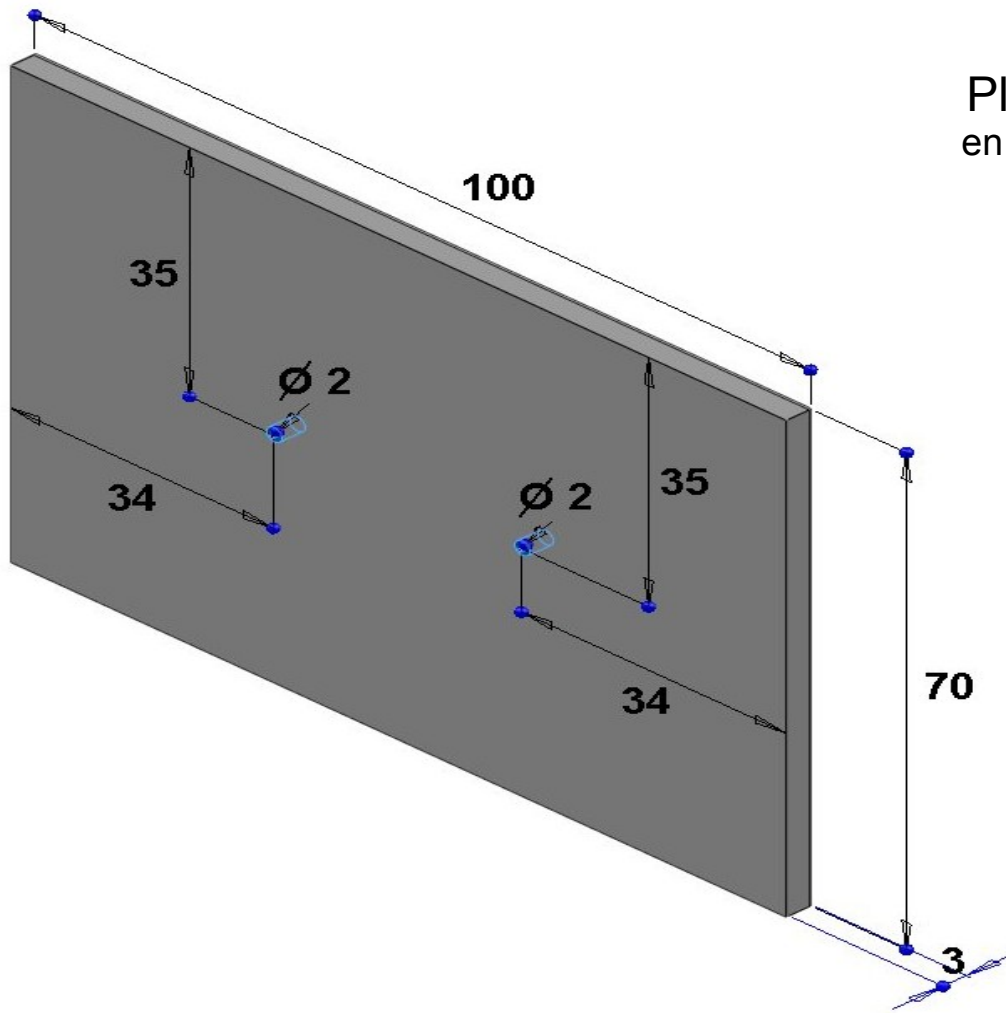
7
6
5
4
3
2
1

REP	NB	DESIGNATION	CARACTERISTIQUES
-----	----	-------------	------------------

Classe:	Date:
Collège :	
Nom et prénom:	

Vue éclatée
 Robot Snake

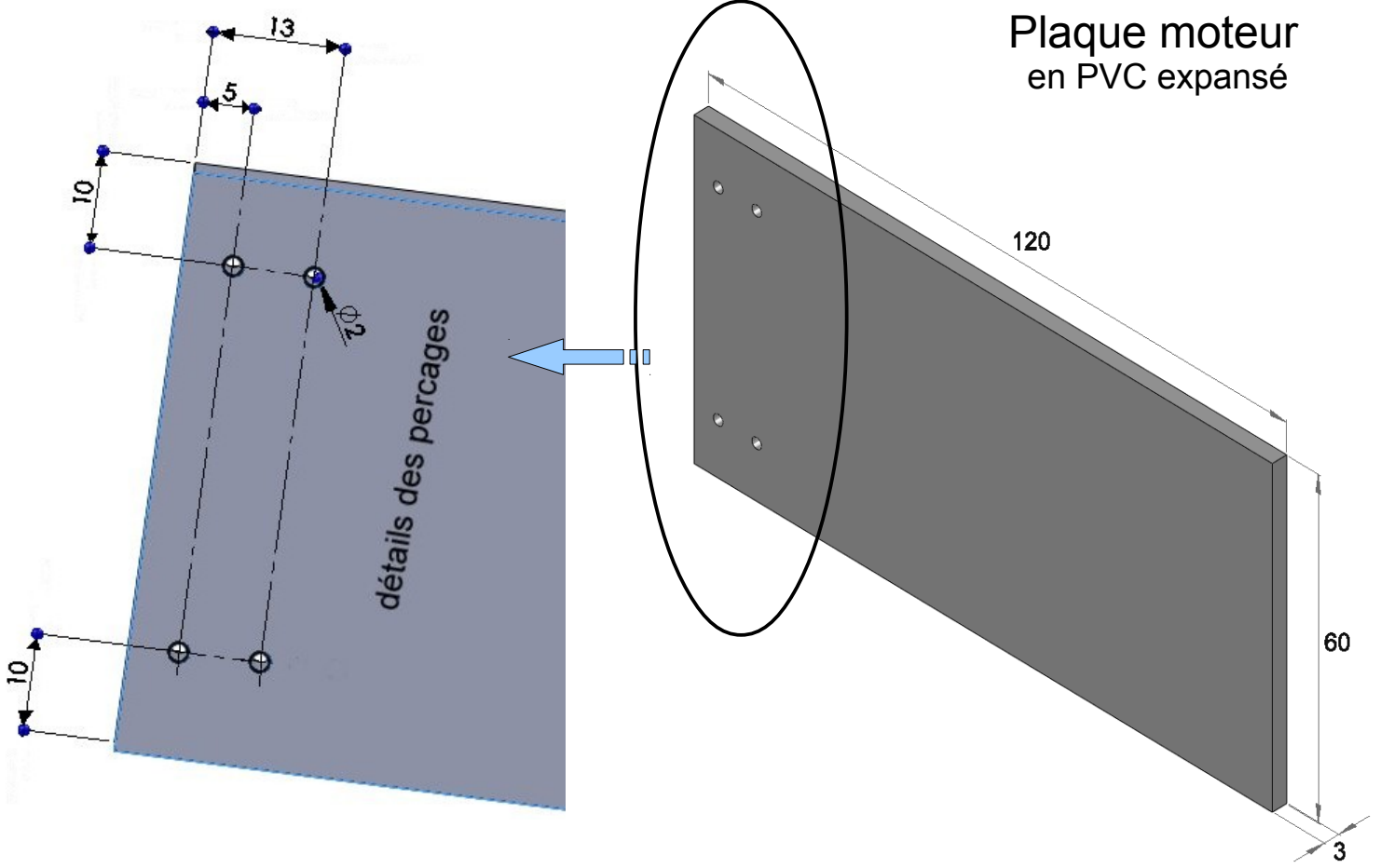
Plaque piles
en PVC expansé



--	--

Matière :		épaisseur e =		
Classe:	Date:	Dessin de définition		
Collège Edouard Grimaux				Ech : 1:1
Nom et prénom:				

Plaque moteur
en PVC expansé



<p>Grid area for drawing or notes.</p>	
--	--

Matière :		épaisseur e =		
Classe:	Date:	Dessin de définition		
Collège Edouard Grimaux				Ech : 1:1
Nom et prénom:				