

Comment représenter un objet technique ?

1 - Les différents dessins

Pour être étudié, assemblé et fabriqué, l'objet technique est dessiné.

- Le croquis,

est un dessin rapide à main levée.

- Le dessin en perspective,

représente l'objet en volume. Les dimensions de l'objet ne sont pas respectées.

- Le dessin en vue éclatée,

permet de situer les différentes pièces de l'objet. Il facilite l'assemblage d'un objet.

- Le dessin de définition,

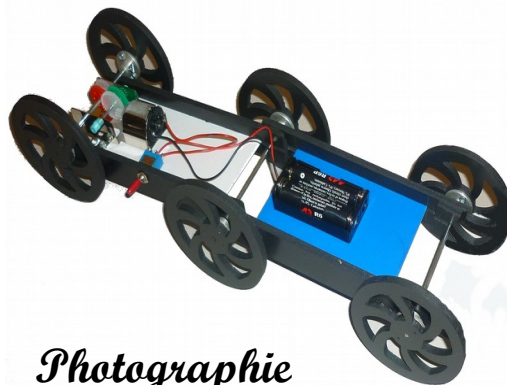
permet la réalisation d'une pièce en donnant des dimensions : les cotations.

Les indications chiffrées sont données en millimètre.

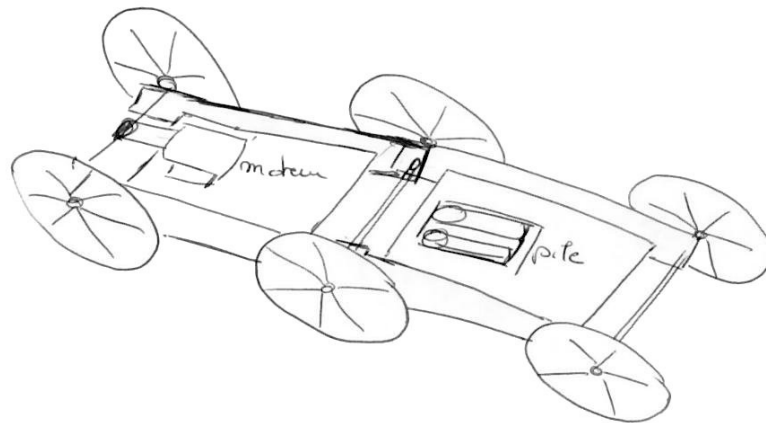
- Le dessin d'ensemble,

représente l'objet en position de fonctionnement. Les pièces sont numérotées.

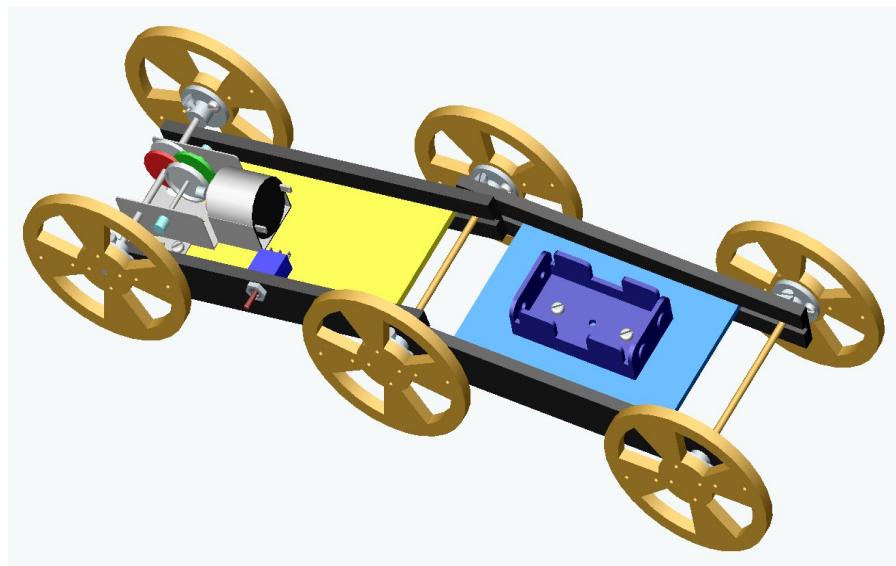
Il peut être en perspective ou comporter plusieurs vues en 2 dimensions.



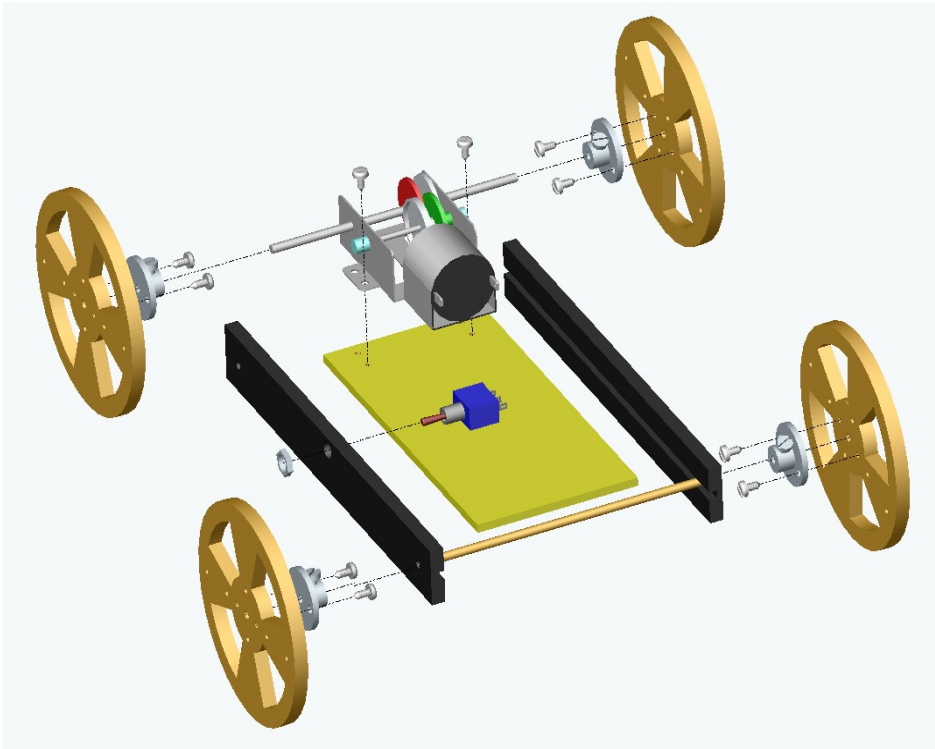
Photographie



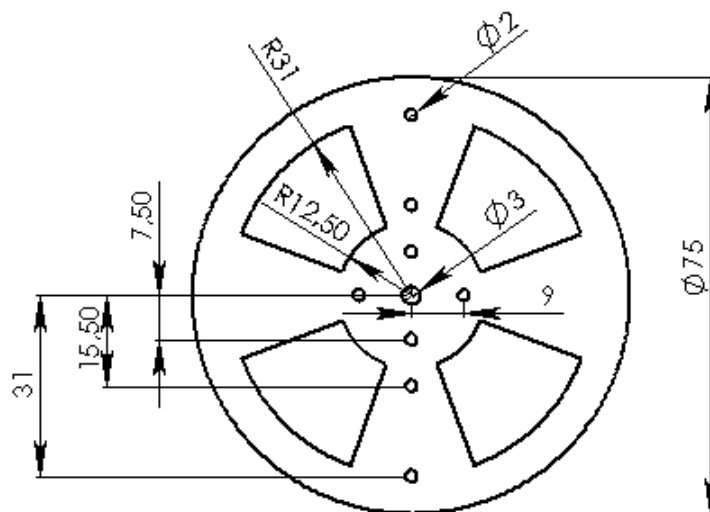
Le croquis



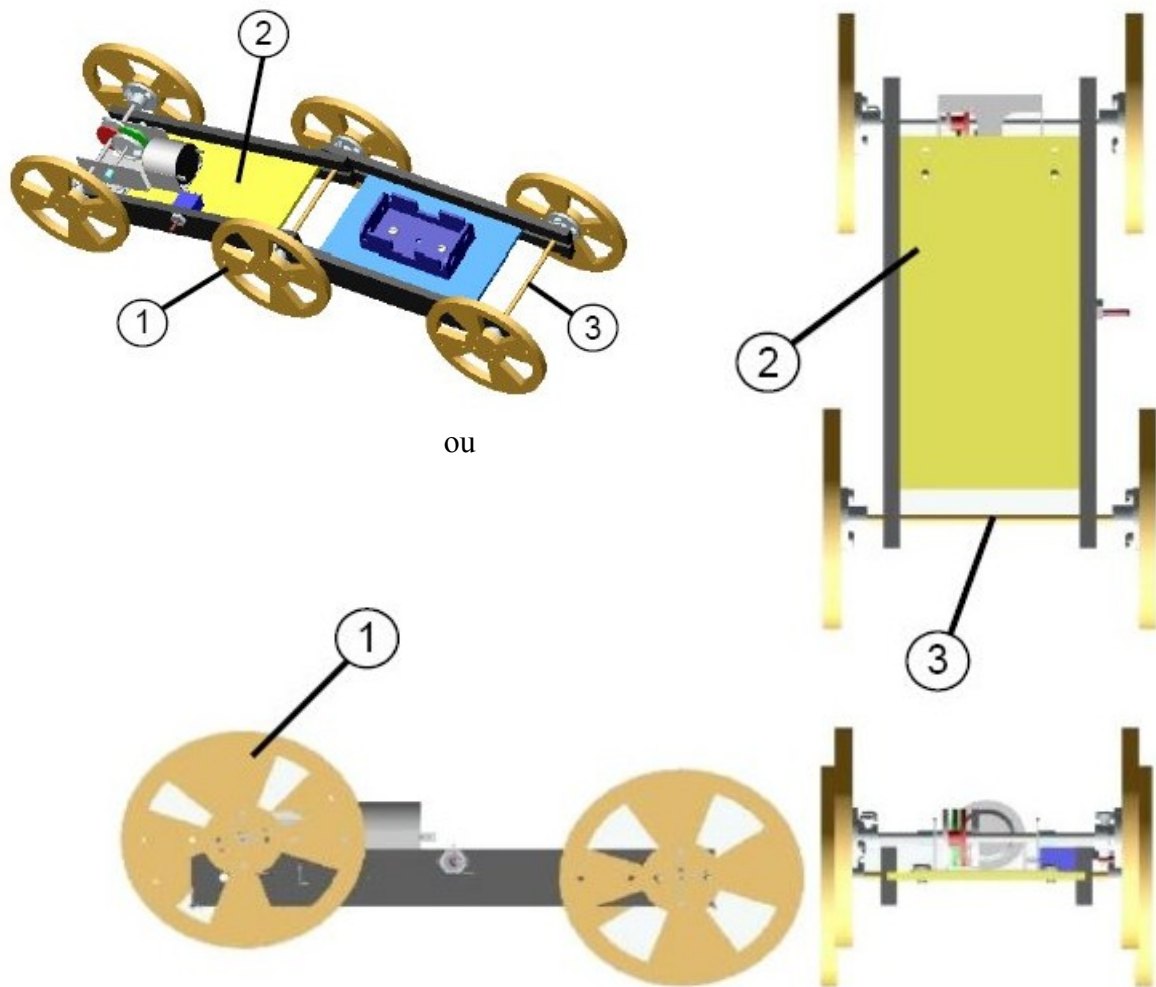
Le dessin en perspective



Le dessin en vue éclatée







Le dessin de définition



Le dessin d'ensemble

On utilise différents types de traits :

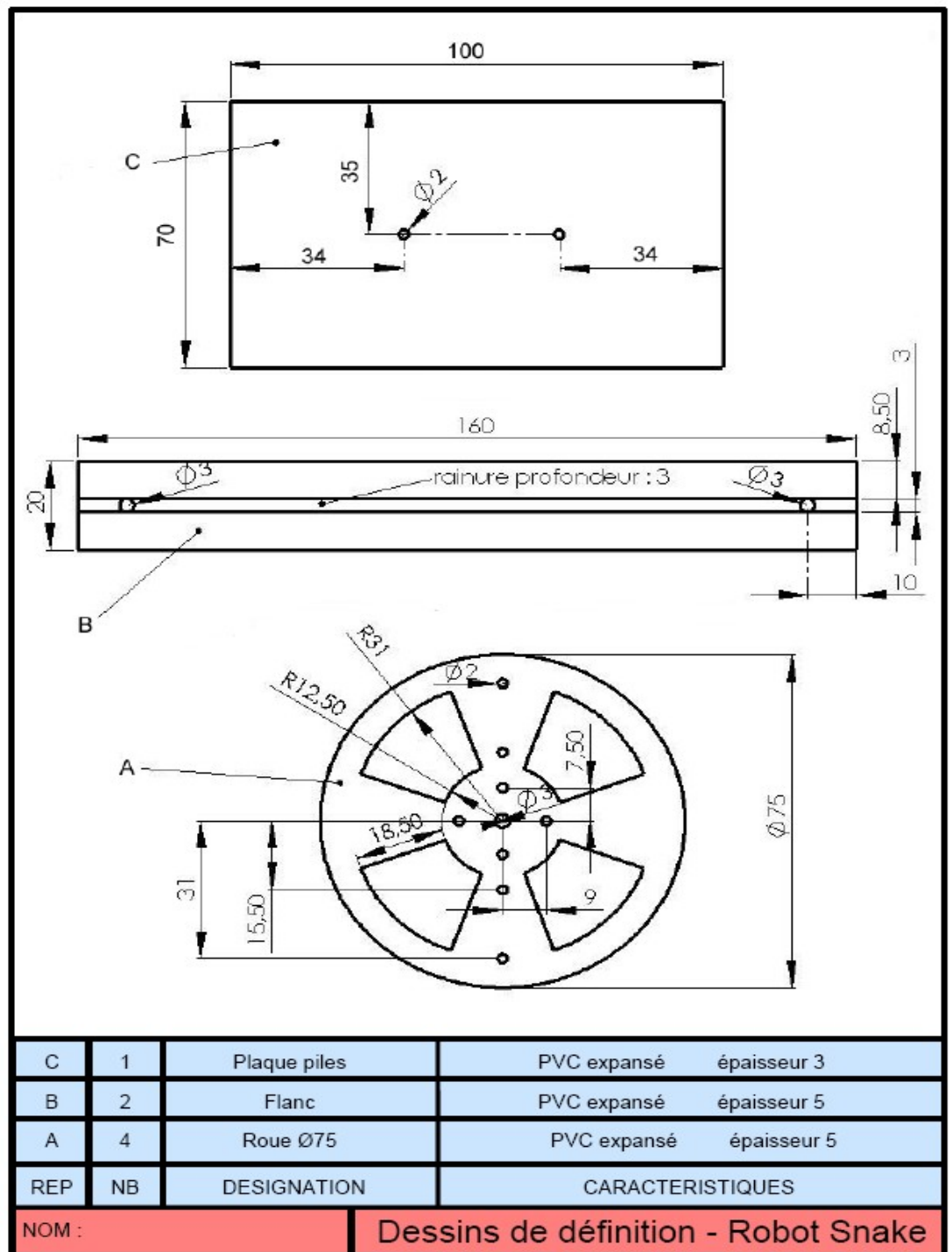
- traits continus forts pour les contours visibles 
- traits continus fins pour les cotes et les pliages 
- traits interrompus fins pour les contours cachés 
- traits mixtes fins pour les axes 

2 - Constitution d'un dessin technique

Un dessin technique est accompagné d'informations indispensables à son identification.

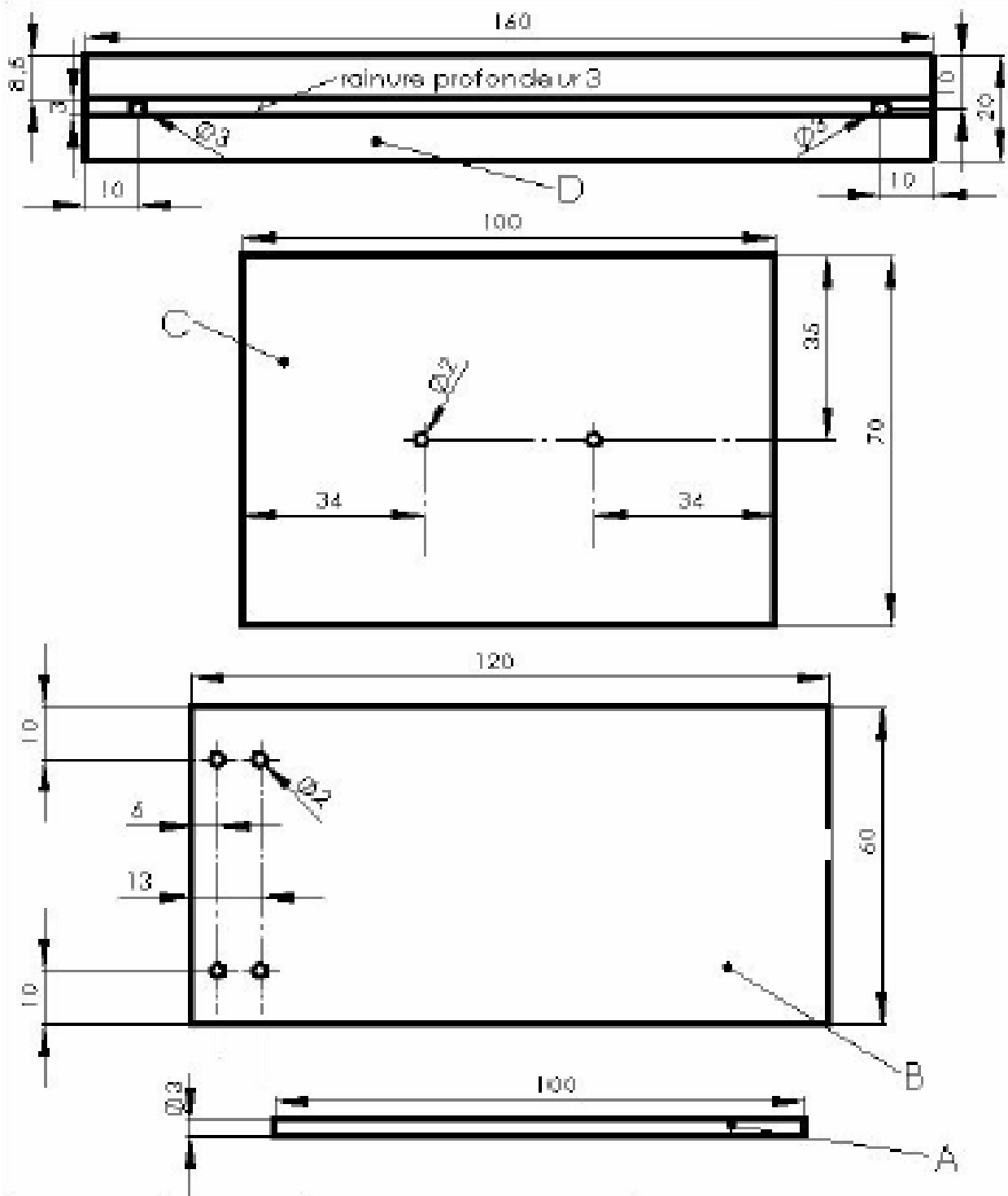
Ces informations se retrouvent dans :

un cartouche et une nomenclature

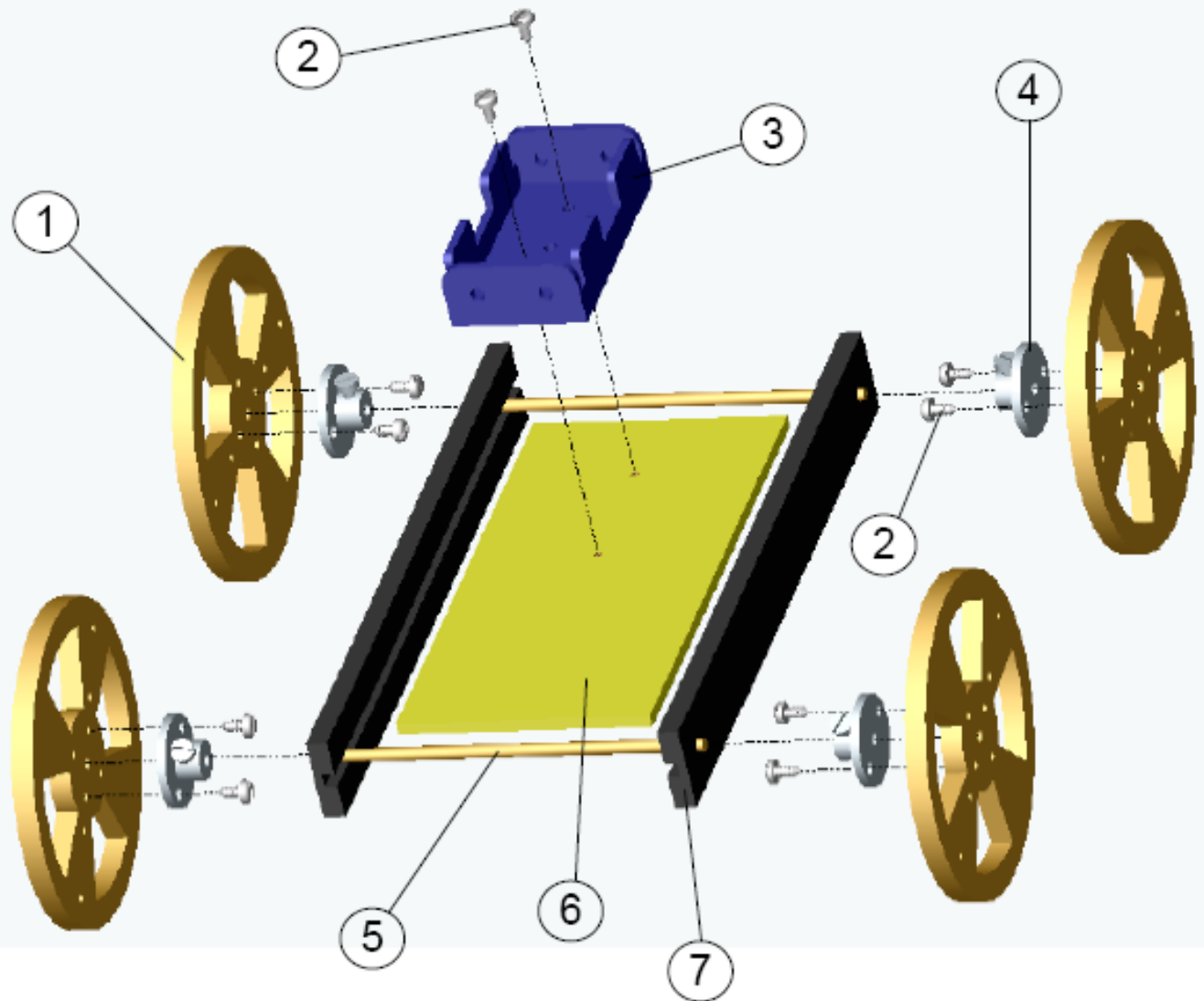


La
nomenclature

Le
cartouche



D	2	Flanc	PVC expansé épaisseur = 5
C	1	Plaque piles	PVC expansé épaisseur = 3
B	1	Plaque moteur	PVC expansé épaisseur = 3
A	2	Axe de diamètre 3	Acier zingué
REP	NB	DESIGNATION	CARACTERISTIQUES
NOM :		Dessins de définition - Robot Snake	



7	2	Flanc	PVC expansé e = 5
6	1	Plaque pile	PVC expansé e = 3
5	2	Axe de diamètre 3	Acier zingué
4	4	Moyeux	Pour axe de diamètre 3
3	1	Support de piles	Pour 2 piles R06
2	10	Vis tête cylindrique	Vis acier M2x20
1	4	Roue	PVC expansé e = 5
REP	NB	DESIGNATION	CARACTERISTIQUES

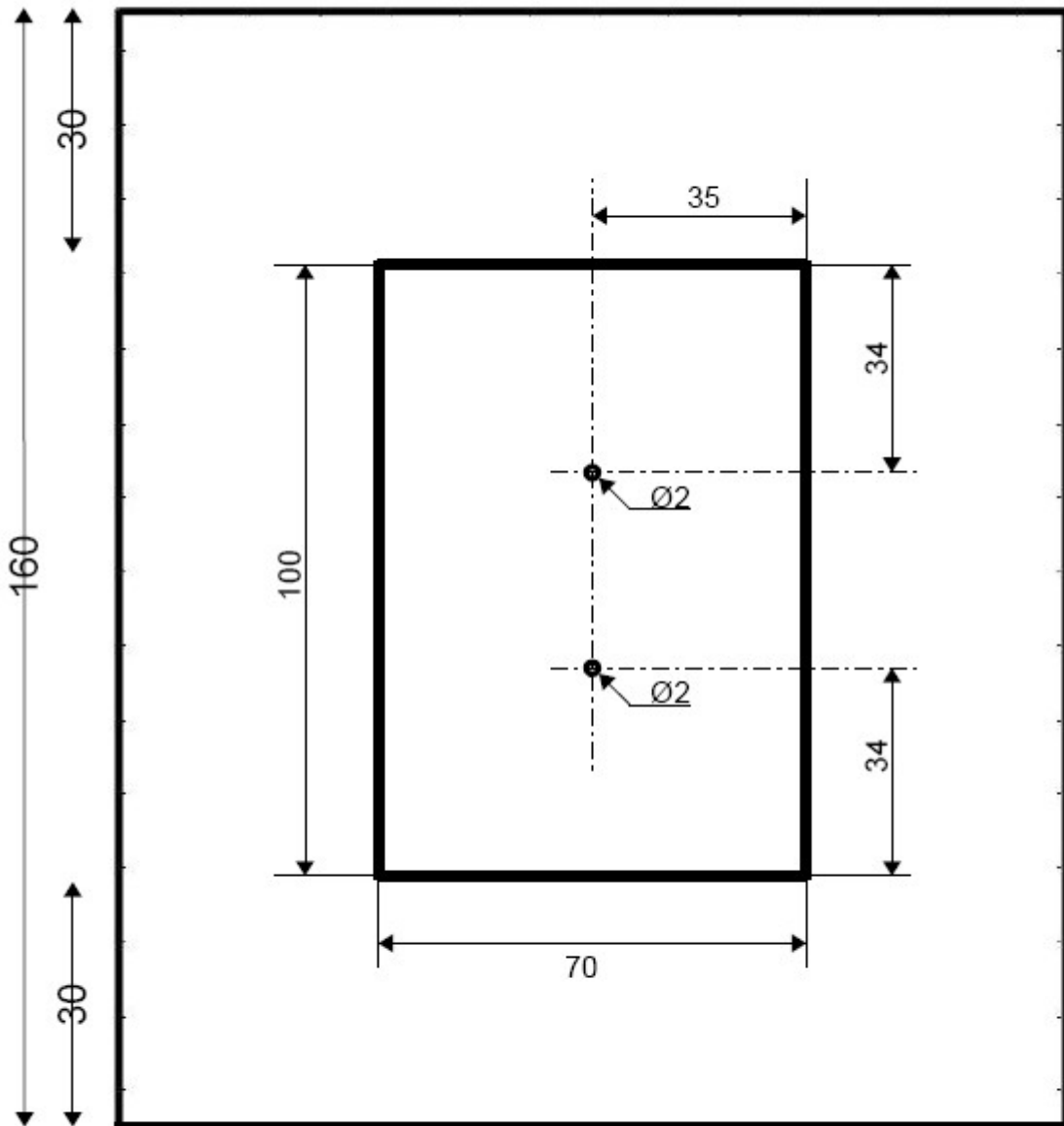
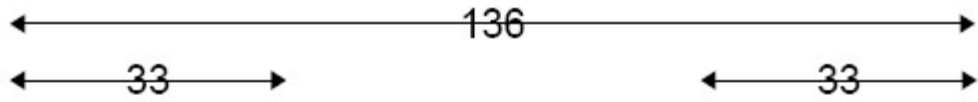
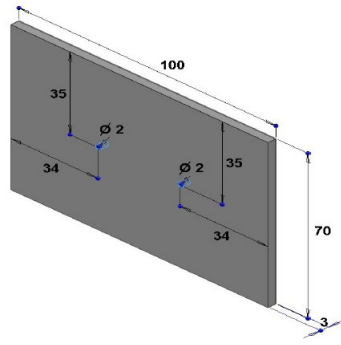
Classe:

Date:

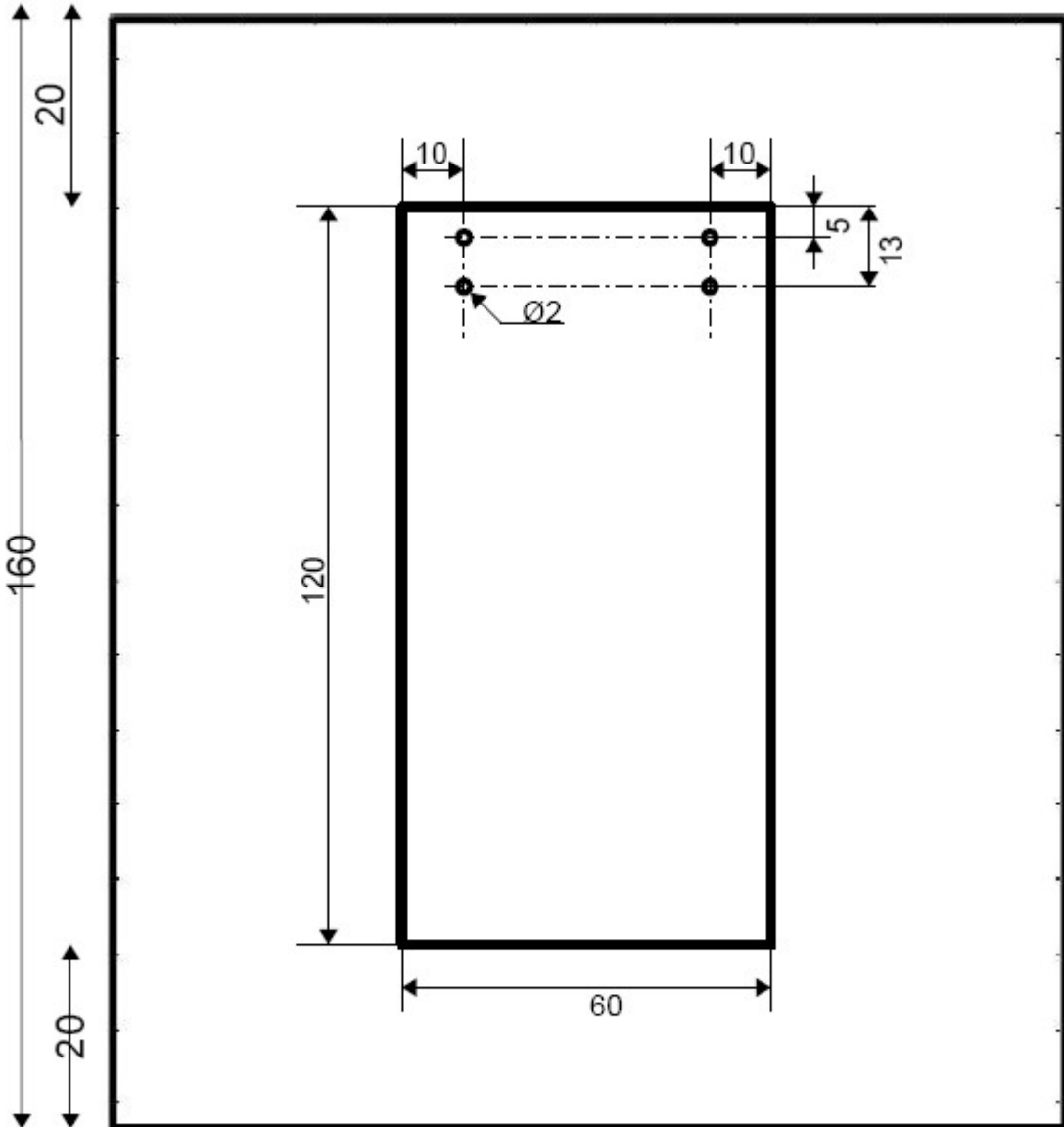
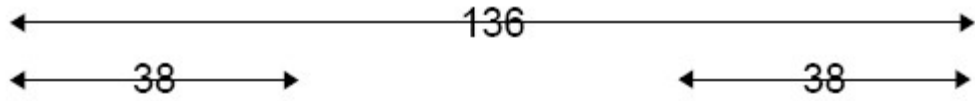
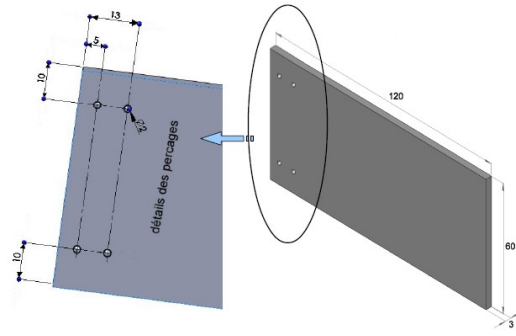
Collège :

Nom et prénom:

Perspective éclaté
Robot Snake



Matière : PVC		e=3
Classe:	Date:	
Collège Edouard Grimaux	Ech : 1:1	
Nom et prénom:		Dessin de définition Plaque pile



Matière : PVC e=3

Classe:	Date:
Collège Edouard Grimaux	Ech : 1:1
Nom et prénom:	

Dessin de définition
Plaque moteur